

編 番
PART NO.
RP164-EI-2

PARTS CATALOG

パーツカタログ

EX400

EQUIPMENT COMPONENTS PARTS

機器インナーパーツ

COLD DISTRICT

Type A 耐寒

適用号機 03403~
Serial No.

HITACHI

適 用 製 番 MACHINE Mfg. No.	
エ ン ジ ン 型 式 ENGINE TYPE	
エ ン ジ ン 製 番 ENGINE Mfg. No.	
備 考 REMARKS	



ПРЕДИСЛОВИЕ

- Данный каталог частей распространяется на прецизионные детали гидравлического оборудования, используемого для гидравлического экскаватора модели EX400. Порядковый индекс номеров частей приведен в конце каталога на части.
- Наша фирма повседневно ведет усовершенствование и модификацию своих изделий, и в связи с этим, время от времени, могут иметь место такие изменения деталей, которые не отражены в текущем издании каталога, но должны быть приведены в следующем. С вопросами о таких изменениях просим обратиться в наше представительство или филиал.
- Сторона экскаватора, на которой находится стрела, считается передней, сторона двигателя - задней, сторона кабины оператора - левой и противоположная кабине оператора - правой. Задней стороной ходовой части экскаватора считается та сторона, на которой находится ходовой приводной двигатель.

1. Заказ частей

При заказе частей следует обратиться в представительство или филиал нашей фирмы, указывая следующие позиции :

(пример)

(1) Модель экскаватора	EX400	} {	Указаны на табличке на гл. раме справа под кабиной.
(2) Серийный № экскаватора	164-03403		
(3) № перед. приспособления	BOOM 001 (Стрела 001)		
(4) Деталь №	A810165	} {	Указан на табличке на каждом приспособлении.
(5) Название детали	O-RING (O-кольцо)		
(6) Количество	2 шт.	Соответствующая деталь в данном каталоге.
(7) Адрес отправки деталей		Кол-во заказываемой детали.

2. Метод пользования данным каталогом

- Индексный номер (ITEM)

Индексный номер соответствующей детали, указанный в её структурном чертеже.

- Номер детали (PART No.)

Специфичный номер детали, который может состоять из только цифр или цифр с латинскими алфавитными буквами.

- Название детали (PART NAME)

Наименование детали.

Перед названием детали, включающейся в сборном узле поставлен знак ".", а название самой детали написана непосредственно после названия соответствующего сборного узла.

В случае, если соответствующая деталь является сборным узлом, перед её названием

ставится знак ". ". Число точек, составляющих знак, увеличивается в зависимости от вида сборного узла.

● Количество (Q' TY)

Количество детали на один комплект оборудования. Однако, если соответствующая деталь включается в сборный узел, указывается количество той детали на один сборный узел.

● Сервисный код (SERVICE CODE)

Коды, вписанные в рамке сервисных кодов, расшифруются следующим образом :

W : Установка детали требует спец. обработку на месте эксплуатации машины. Обратитесь к нам.

D : Замена детали возможна только в виде сбора.

K : Деталь включается в набор частей для техобслуживания.

R : Количество детали различается в зависимости от модели машины (как, например, регулировочные прокладки и др.).

S : Деталь, которая не встроена в машине при отгрузке с завода, но обеспечивается для ремонта и техобслуживания машины.

OP : Деталь, поставляемая только по спецзаказу и не устанавливаемая на машине стандартного исполнения.

OS : Деталь, размеры которой больше стандарта.

US : Деталь, размеры которой меньше стандарта.

(Детали OS и US написаны на строчке под строчкой, в которой указана деталь стандартных размеров.)

● Номер машины (SERIAL No.)

"Номер машины", для которой используется соответствующая деталь. За "номер машины" следует понимать цифры, которые представлены после тире ("-") в серийном номере экскаватора.

Для детали, обозначающей "номером машины", применяется номер состоит из собственного номера машины для детали номером, который вписан над рамкой номеров машины.

Кроме того, номер, в начале которого имеется буква "D", показывает дату начала полной смены на эту деталь.

(например : D91/09~... Начать использование этой детали с сентября 1991 г.)

Номер с буквой "H" в начале означает серийный номер изготовления оборудования, который указан на табличке на каждом оборудовании в виде клейма. Буква "H" используется для различения от "номера машины".

Номер с буквой "F" в начале - номер переднего приспособления, который указан на табличке на каждом приспособлении в виде клейма. Буква "F" используется для различения от "номера машины".

● Взаимозаменяемость (ICA)

Эти коды указывают на условия образования взаимозаменяемости между деталями в рамке номеров деталей и рамке альтернативных деталей, и расшифруются как в следующем :

I : Номер и количество заменяющих деталей указываются в рамке альтернативных деталей.

однако, обратная замена - невозможна.

R : Запрещено использовать эту деталь. Следует использовать деталь, указанную в рамке альтернативных деталей.

T : Взаимозаменяемость обеспечивается только при использовании этой детали в сочетании с некоторыми деталями, которые указаны в рамке альтернативных деталей.

Y : Наличие безусловной взаимозаменяемости между этой деталью и деталью, указанной в рамке альтернативных деталей.

- Альтернативная деталь (REPLACEABLE PART)

В соответствии с кодом, указанным в рамке взаимозаменяемости, указываются номера и количество альтернативных деталей.

Примечание : Если заказ оформлен с указанием кодов I, R, T и Y, могут автоматически поставляться те детали, которые указаны в рамке альтернативных деталей в данном каталоге.

- ◎ このパーツカタログは、EX400 油圧ショベルに使用している油圧機器等の精密部品を掲載してあります。
また、巻末に部品番号順索引を集録してあります。
- ◎ 当社では、製品の改良にたえず努力をはらっておりますので、パーツカタログに記載されていない変更が生じている場合があります。必要に応じて、この様な変更を盛り込んだ改訂版を出しておりますので、本機または、本パーツカタログに不明の点がございましたら、最寄りの支店または、営業所にご相談ください。
- ◎ 機械はブーム側を前、エンジン側を後、運転席側を左、その反対側を右、トラック部は、走行モータ側を後といたします。

1. 部品のご注文について

部品をご注文の際には、次の事項を最寄りの支店または、営業所へご連絡ください。

- | | | | |
|-----------------|-----------|---|------------------------|
| (1) 機械の型式 | 〔例〕EX400 | } | キャブ右下メインフレームの銘板に明示して |
| (2) 機械の製番 | 164-03403 | | あります。 |
| (3) フロント NO. | ブーム 001 | } | アタッチメントごとに銘板に明示してあります。 |
| (4) 部品番号 | A810165 | | 本パーツカタログの該当部品 |
| (5) 部品名 | O-リング | } | |
| (6) 数量 | 2 | | ご注文される個数 |
| (7) 送付先の住所および宛名 | | | |

2. パーツカタログの見方

符 号 : 部品構成図内の各部品に付けられた見出し番号です。

部 品 番 号 : 部品に付けられた固有番号です。数字のみ、あるいは英字と数字の混合で構成しています。

部 品 名 : 部品の名称です。

組立品を構成する部品は、部品名の前に「・」印を付け、組立品のつぎに続けて記載しています。さらに「・」印の部品が組立品の場合は、その構成部品に「・・」印が付けてあります。以下「・」を順次増やして組立品の構成部品であることを表わしています。

数 量 : 「各機器の1セット分の個数」を示します。ただし、組立品の構成部品は、その組立品「1組分の個数」を示します。

サービスコード : サービスコード欄に記載している各記号の意味は、次の通りです。

W : その部品を取付ける為には、現地加工作業が必要ですので、当社にご相談ください。

D : 単品では交換できませんので、その部品の含まれる組部品で交換してください。

K : その部品がサービスパーツキットに含まれていることを示します。

R : 調整用シムなどのように使用する数量が号機毎に異なる事を示します。

S : 工場出荷時に組み込まれた部品でなく、修理、サービス用として供給する部品を示します。

OP : オプション部品であることを示します。標準機には付いておらず、特別注文により販売する部品です。

OS : オーバーサイズ部品を示します。

US : アンダーサイズ部品を示します。
(OS, US はスタンダードサイズ部品の次の行に、続けて記載しています。)

適用号機 : その部品を使用している機械の「号機」を示します。〔「号機」とは、機械の製番の「- (ハイフン)」以下の数字をいいます。〕
適用号機欄上部には、部品全体に適用する「号機」を表示しています。
各部品毎に「号機」表示のないものは、適用号機欄上部の「号機」が適用号機になります。
各部品毎に「号機」表示のあるものは、部品毎の「号機」と適用号機欄上部の「号機」との両方を包含する「号機」が部品毎の適用号機となります。
また、先頭に「D」の文字を表示しているものは、変更切替時期を年月で表わします。
(例; D91/09~・・・1991年9月以降この部品を使用。)
先頭に「H」の文字を表示しているものは、機器の製造番号を表わします。機器の製造番号は、機器の銘板に刻印されており、本パーツカタログでは「号機」と区別するために「H」の文字を付けています。
先頭に「F」の文字を表示しているものは、フロントアタッチメントの「フロントNO.」を表わします。「フロントNo.」は、フロントアタッチメントの銘板に刻印されており、本パーツカタログでは「号機」と区別するために「F」の文字を付けています。

互換性 : 部品番号欄に記載している部品と代替部品欄に記載している部品との間で、互換性の生じる条件を示します。各記号の意味は次の通りです。

I : その部品の代わりに、使用できる部品の部品番号と数量を、代替部品欄に示します。但し、代替部品欄に示す部品の代わりに、その部品を使用することはできません。

P : その部品は使用禁止になっています。代替部品欄に示す部品を使用してください。

T : 組合せて互換性があります。その部品の代わりに、代替部品欄に示す何点かの部品と組で使用してください。

Y : その部品と代替部品欄に示す部品は、無条件に互換性があることを示します。

代替部品 : 互換性欄の記号に対応して、代替に使用する部品の部品番号と数量を示します。

《注記》 : 部品をご注文の際、互換性欄に I, P, T, Y と記載されている場合、自動的に代替部品欄に示されている部品が供給されることがあります。

FOREWORD

- ⊙ This parts catalog shows the precision parts of EX400 Hydraulic Excavator.
The numerical parts No. index is provided at the end of this parts catalog.

- ⊙ This parts catalog contains the most recent information available at the time of printing, and the contents of the list are based on information in effect at that time and are subject to change without notice.

- ⊙ The references in the parts catalog of "LEFT", "RIGHT", "FRONT" and "REAR" are identified as follows.
The driver's seat is positioned "LEFT" side, and the opposite side is "RIGHT".
The front attachment is at the "FRONT". The counterweight is attached at the "REAR".
For the track, the travel motor is at the "REAR", and the opposite is "FRONT".

1. HOW TO ORDER PARTS

When ordering parts, Please specify the following items as shown in the following example.

(EXAMPLE)		
(1) Model of Machine	(EX400)	} Shown on NAME-PLATE provided on MAIN FRAME on the lower right side of CAB
(2) Machine Serial No.	(164-03403)	
(3) Front No.	(BOOM-001)	Shown on NAME-PLATE of front attachment
(4) Part No.	(A810165)	} Ordering Parts
(5) Part Name	(O-RING)	
(6) Q'ty	(2)	Ordering Q'ty
(7) Purchaser's Name and Address		

2. HOW TO USE THIS PARTS CATALOG

- ITEM Item No. shows the reference No. on the machine illustration.

- PART NO. Part No. consists of a letter of the alphabet and numerals, or numerals only.

- PART NAME Components of an assembly part are shown with "." marks and are shown on the line, or lines, below the assembly part. Also, if the component with "." mark consists of further components part, these further components are shown by the marks ".-." .

- Q'TY Q'ty shows the quantity used for a particular single hydraulic unit, however quantity of components shows the quantity for one assembly part.

- SERVICE CODE Abbreviations in the column of service code have their own meaning as shown below.

 - W: The part with this abbreviation shows that the part requires some work on it before installing in the machine.
 - D: The part with this abbreviation is a component of an assembly and is not available independently. The assembly part containing this part should be ordered.
 - K: This means that the part is contained in the service parts kit.
 - R: The part with this abbreviation shows that the quantity of the part is changed depending upon the machine, such as an adjusting shim etcetera.
 - S: This part is specially provided as a service part, which was not provided in the machine before from shipping the factory.
 - OP: Optional parts
 - OS: Over-sized parts
 - US: Under-sized parts

(NOTE: Part with abbreviation "OS" or "US" is described on the line below the standard-sized part.)

- SERIAL No. Applicable machine serial No. for the part is shown in this column.

Further, above this column, the applicable serial No. is shown for all parts described on that page.

Take this serial No. if the part is not mentioned its own applicable serial No..

Take the serial No. which includes both of for the part and for all parts described on the page if the part is mentioned its own applicable serial No..

If the abbreviation "D" is described as headed letter instead of the serial No. it means the produced date of the machine in which the parts are used.

(EXAMPLE: D91/09~.....produced on September 1991 and after)

If the abbreviation "H" is described as headed letter, it means the serial No. of equipment such as PUMP, MOTOR, CONTROL VALVE and etcetera.

If the abbreviation "F" is described as headed letter, it means the Front No. of front attachment such as BUCKET, BOOM, ARM and etcetera.

•ICA

ICA shows the interchangeability between the original and the improved parts.

Abbreviations used in this column are as follows :

- I: Part No. in the column of "Replaceable part" can be used instead of this part but not vice versa.
- P: This must not be used for the machine. The part No. in the column "Replaceable part" should be used instead.
- T: Parts Nos. those in the column of "Replaceable part" can be used as an assembly instead of this part.
- Y: This part and the part in the column of "Replaceable part" are interchangeable with each other.

•REPLACEABLE PART

Interchangeable parts Nos. and their required quantity are shown in this column.

NOTE: If interchangeable improved parts are provided for the parts which you may order, the improved parts classified as "I", "P", "T" or "Y" may be supplied.

CONTENTS

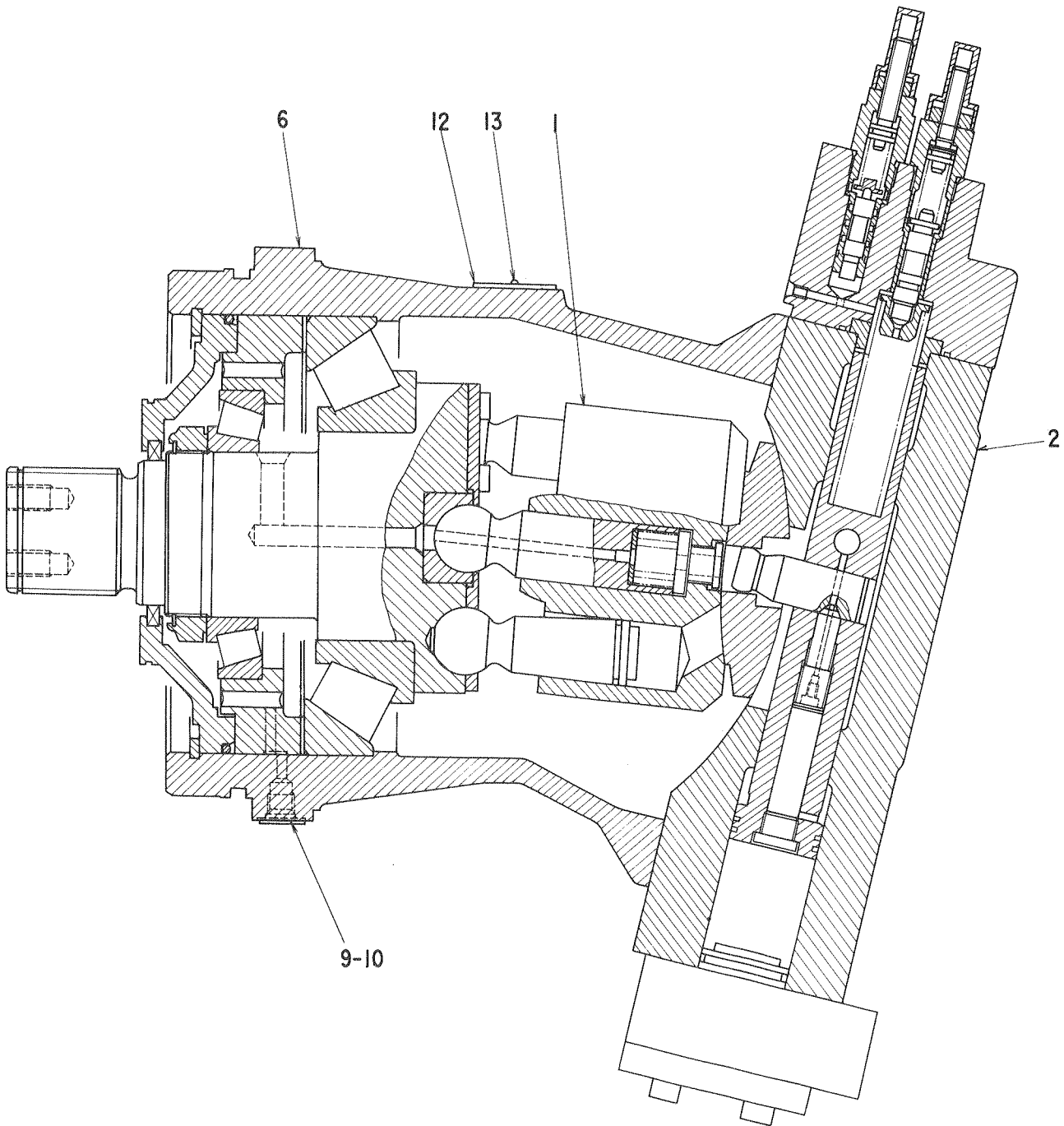
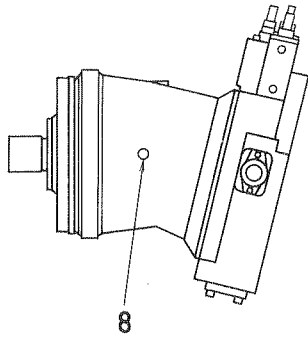
部品番号 PART NO.	コード CODE	部品名	PART NAME	適用号機 SERIAL NO.	頁 PAGE
ポンプ		PUMP			
4278291	0458500	ポンプ;ピストン	PUMP;PISTON		001
4306735	0459100	・ロータリ グループ	・ROTARY GROUP		003
4306730	0458600	・レギュレータ	・REGULATOR		005
4306731	0458700	・レギュレータ カバー	・REGULATOR COVER		007
4306732	0458800	・クロス制御部	・CROSS CONTROL PART		009
4306733	0458900	・制御部	・CONTROL PART		011
4306734	0459000	・バルブ カバー	・VALVE COVER		013
4278380	4278380	ポンプ;ギヤ	PUMP;GEAR		015
モータ;オイル		MOTOR;OIL			
4278355	0459200	モータ;オイル(旋回)	MOTOR;OIL (SWING)		017
4302251	-----	モータ;オイル(走行)	MOTOR;OIL (TRAVEL)		---
4306736	-----	・モータ;オイル	・MOTOR;OIL		---
+++++++	0459300A1	・モータ;オイル(1/2)	・MOTOR;OIL (1/2)		019
+++++++	0459300A2	・モータ;オイル(2/2)	・MOTOR;OIL (2/2)		021
4306737	0459400	・バルブ;ブレーキ	・VALVE;BRAKE		023
9114543	9114543	モータ;オイル(オーガ)	MOTOR;OIL (AUGER)		025
9114989	9114989	・バルブ;ブレーキ	・VALVE;BRAKE		027
9114990	9114990	・バルブ;リリーフ	・VALVE;RELIEF		029
バルブ		VALVE			
4278354	-----	バルブ;コントロール	VALVE;CONTROL		---
+++++++	0459500A1	・バルブ;コントロール(1/4)	・VALVE;CONTROL (1/4)		031
+++++++	0459500A2	・バルブ;コントロール(2/4)	・VALVE;CONTROL (2/4)		033
+++++++	0459500A3	・バルブ;コントロール(3/4)	・VALVE;CONTROL (3/4)		035
+++++++	0459500A4	・バルブ;コントロール(4/4)	・VALVE;CONTROL (4/4)		037
9115496	9115496	バルブ;パイロット	VALVE;PILOT		039
9115497	9115497	バルブ;パイロット	VALVE;PILOT		041
9034570	9034570A	バルブ;チェック	VALVE;CHECK		043
9117240	9117240	バルブ;チェック	VALVE;CHECK		045
4130714	0223200A	バルブ;チェック	VALVE;CHECK		047

部品番号 PART NO.	コード CODE	部品名	PART NAME	適用号機 SERIAL NO.	頁 PAGE
4302761	0459600	バルブ;ショックレス	VALVE;SHOKHLESS		049
4302332	0459700	バルブ;ロック	VALVE;LOCK		051
4303954	0462600	バルブ;シャトル	VALVE;SHUTTLE		053
4280947	0459800	バルブ;リリーフ	VALVE;RELIEF		055
4303862	0462700	バルブ;リリーフ	VALVE;RELIEF		057
4302760	0459900	バルブ	VALVE		059
4302759	0461400	バルブ	VALVE		061

シリンダ			CYLINDER		
4278292	0460000	シリンダ;ブーム(右)	CYL.;BOOM (R)		063
4278293	0460100	シリンダ;ブーム(左)	CYL.;BOOM (L)		065
4278294	0460200	シリンダ;アーム	CYL.;ARM		067
4278295	0461100	シリンダ;バケット	CYL.;BUCKET		069
4306329	0461200	シリンダ;クラムシェル	CYL.;CLAMSHELL		071

索引			PARTS INDEX		073
----	--	--	-------------	--	-----

ポンプ;ピストン
PUMP;PISTON

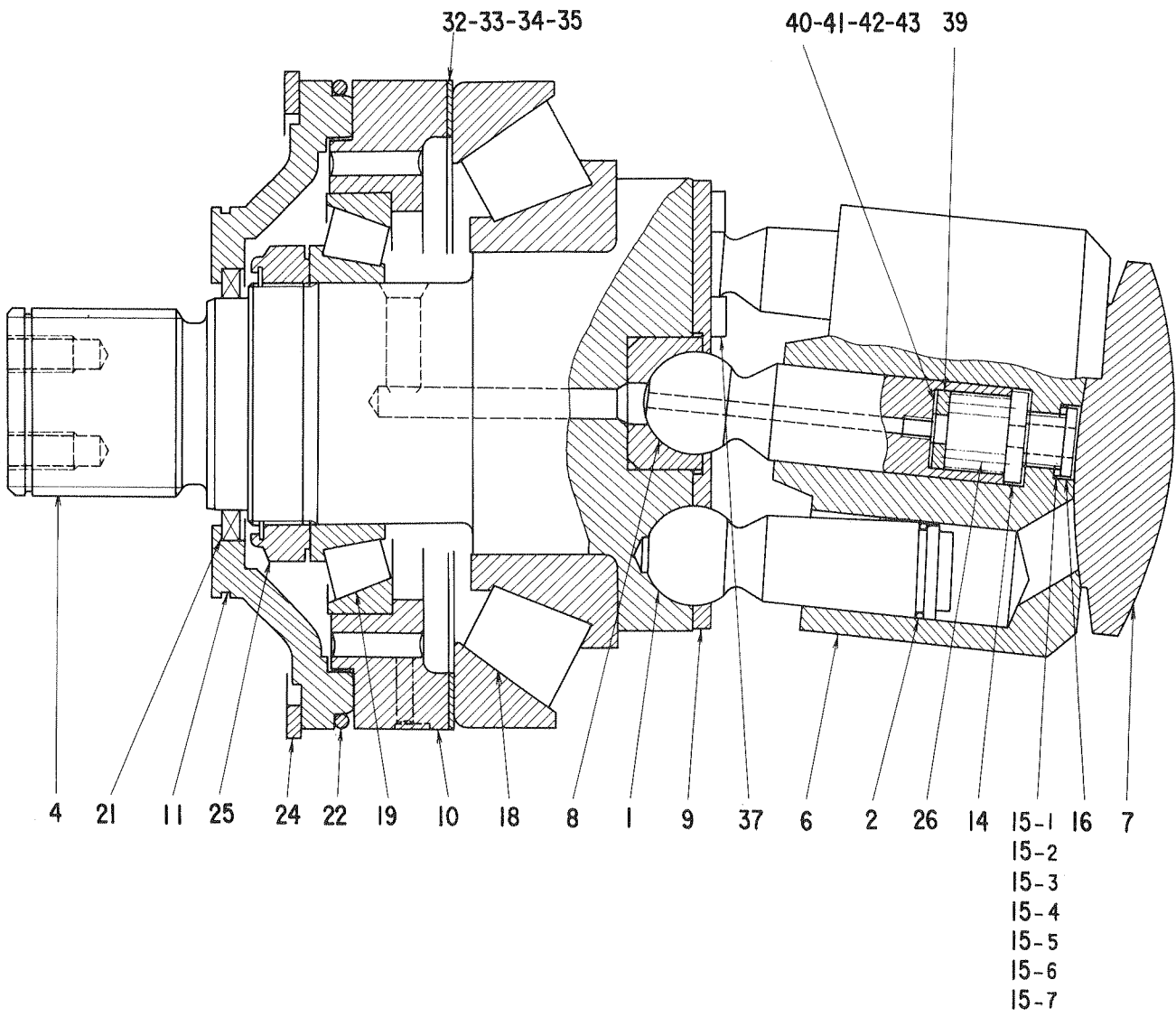


ポンプ;ピストン
PUMP;PISTON

03403~

符号 ITEM	部品番号 PART NO.	部品名 PART NAME	or PART NAME CODE	数量 Q'TY	サービス コード S.C	適用号機 SERIAL NO.	代替部品 REPLACEABLE PART	
							交換性 ICA	部品番号 PART NO.
1	4278291	PUMP;PISTON	0458500	1				
2	4306735	-ROTARY GROUP	0459100	1				
6	4306730	-REGULATOR	0458600	1				
8	0349701	-HOUSING		1				
8	0349702	-PLUG		2				
9	0215221	-PLUG		1				
10	A813011	-O-RING		1				
12	+++++++	-NAME-PLATE		1	D			
13	0242006	-SCREW		2				

ロータリ グループ
ROTARY GROUP

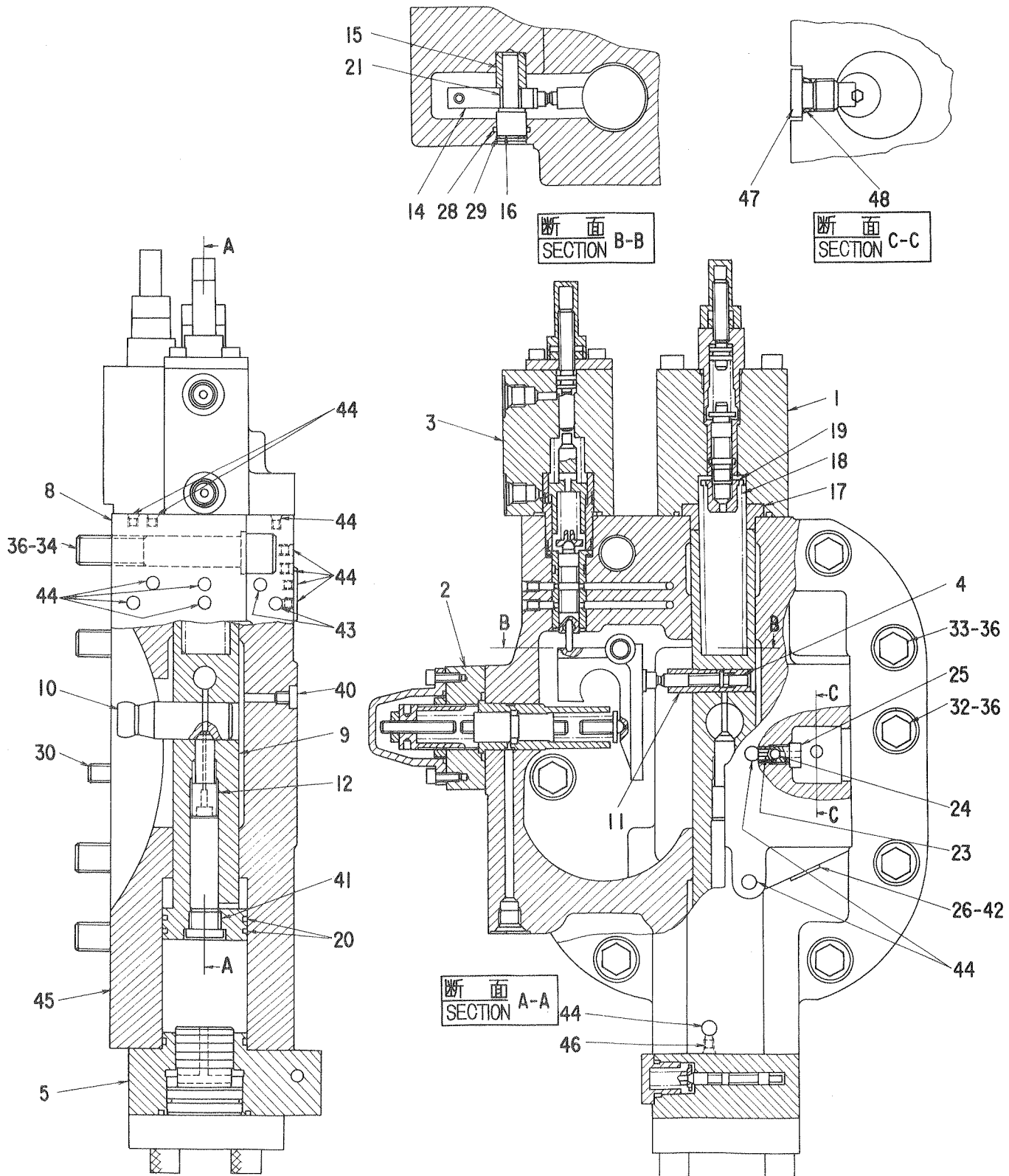


ローリ グループ
ROTARY GROUP

03403~

符号 ITEM	部品番号 PART NO.	部 品 名 PART NAME	or PART NAME CODE	数量 Q'TY	サービス コード S.C	適用号機 SERIAL NO.	互 換 性 CA	代 替 部 品 REPLACEABLE PART	
								部品番号 PART NO.	数量 Q'TY
	4306735	ROTARY GROUP	0459100	1					
1	+++++++	・PISTON		7	D				
2	+++++++	・RING;PISTON		7	D				
4	+++++++	・SHAFT;DRIVE		1	D				
6	+++++++	・BLOCK;CYL.		1	D				
7	+++++++	・PLATE		1	D				
8	+++++++	・PIN		1	D				
9	+++++++	・PLATE		1	D				
10	+++++++	・CASE		1	D				
11	+++++++	・CASE		1	D				
14	+++++++	・RING		1	D				
15-1	+++++++	・PIECE;DISTANT		1	DR				
15-2	+++++++	・PIECE;DISTANT		1	DR				
15-3	+++++++	・PIECE;DISTANT		1	DR				
15-4	+++++++	・PIECE;DISTANT		1	DR				
15-5	+++++++	・PIECE;DISTANT		1	DR				
15-6	+++++++	・PIECE;DISTANT		1	DR				
15-7	+++++++	・PIECE;DISTANT		1	DR				
16	+++++++	・RETAINER		1	D				
18	+++++++	・BRG.		1	D				
19	+++++++	・BRG.		1	D				
21	0459101	・SEAL;OIL		1					
22	0459102	・O-RING		1					
24	+++++++	・RING;RETAINING		1	D				
25	+++++++	・NUT		1	D				
26	+++++++	・SPRING		1	D				
32	+++++++	・SHIM		1	DR				
33	+++++++	・SHIM		1	DR				
34	+++++++	・SHIM		1	DR				
35	+++++++	・SHIM		1	DR				
37	+++++++	・BOLT;SOCKET		14	D				
39	+++++++	・PIECE;DISTANT		1	D				
40	+++++++	・SHIM 0.1		1	DR				
41	+++++++	・SHIM		1	DR				
42	+++++++	・SHIM		1	DR				
43	+++++++	・SHIM 0.5		1	DR				

レギュレータ REGULATOR

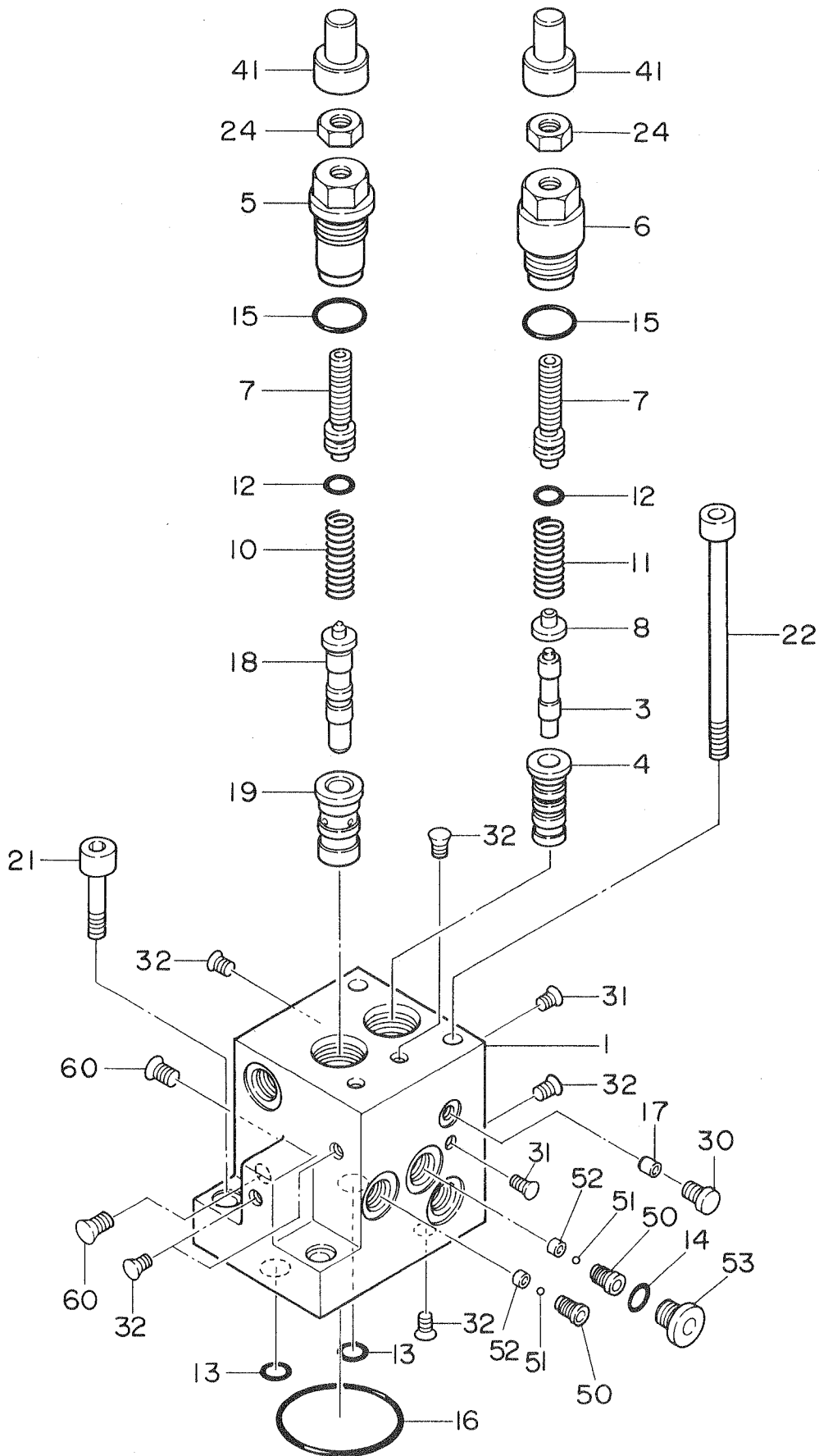


レギュレータ
REGULATOR

03403~

符号 ITEM	部品番号 PART NO.	部品名 PART NAME	or PART NAME CODE	数量 Q'TY	サービス コード S.C	適用号機 SERIAL NO.	互換性 ICA	代替部品 REPLACEABLE PART	
								部品番号 PART NO.	数量 Q'TY
	4306730	REGULATOR	0458600	1					
1	4306731	・REGULATOR COVER	0458700	1					
2	4306732	・CROSS CONTROL PART	0458800	1					
3	4306733	・CONTROL PART	0458900	1					
4	+++++	・PISTON		1	D				
5	4306734	・VALVE COVER	0459000	1					
8	+++++	・BODY		1	D				
9	+++++	・PISTON		1	D				
10	+++++	・ROD		1	D				
11	+++++	・BUSHING		1	D				
12	+++++	・SCREW		1	D				
14	0349801	・HANGER		1					
15	0349802	・BUSHING		1					
16	0349803	・RETAINER		1					
17	0349804	・RETAINER		1					
18	0349805	・SPRING		1					
19	0349806	・SEAT;SPRING		1					
20	+++++	・RING;PISTON		2	D				
21	0349807	・METAL		1					
23	0349808	・GUIDE		1					
24	0349809	・BALL;STEEL		1					
25	0349810	・PLUG		1					
26	A813011	・O-RING		1					
28	0458601	・O-RING		1					
29	0349811	・RING;RETAINING		1					
30	0254107	・PIN		2					
32	0349812	・BOLT;SOCKET		1					
33	0349813	・BOLT;SOCKET		6					
34	0349814	・BOLT;SOCKET		1					
36	0349815	・WASHER;SPRING		8					
40	0215015	・PLUG		1					
41	0230126	・PLUG		1					
42	0215221	・PLUG		1					
43	+++++	・PLUG		1	D				
44	+++++	・PLUG		7	D				
45	0349816	・PACKING		1					
46	+++++	・PLUG		1	D				
47	0458602	・PLUG		1					
48	0458603	・O-RING		1					

レギュレータカバー
REGULATOR COVER

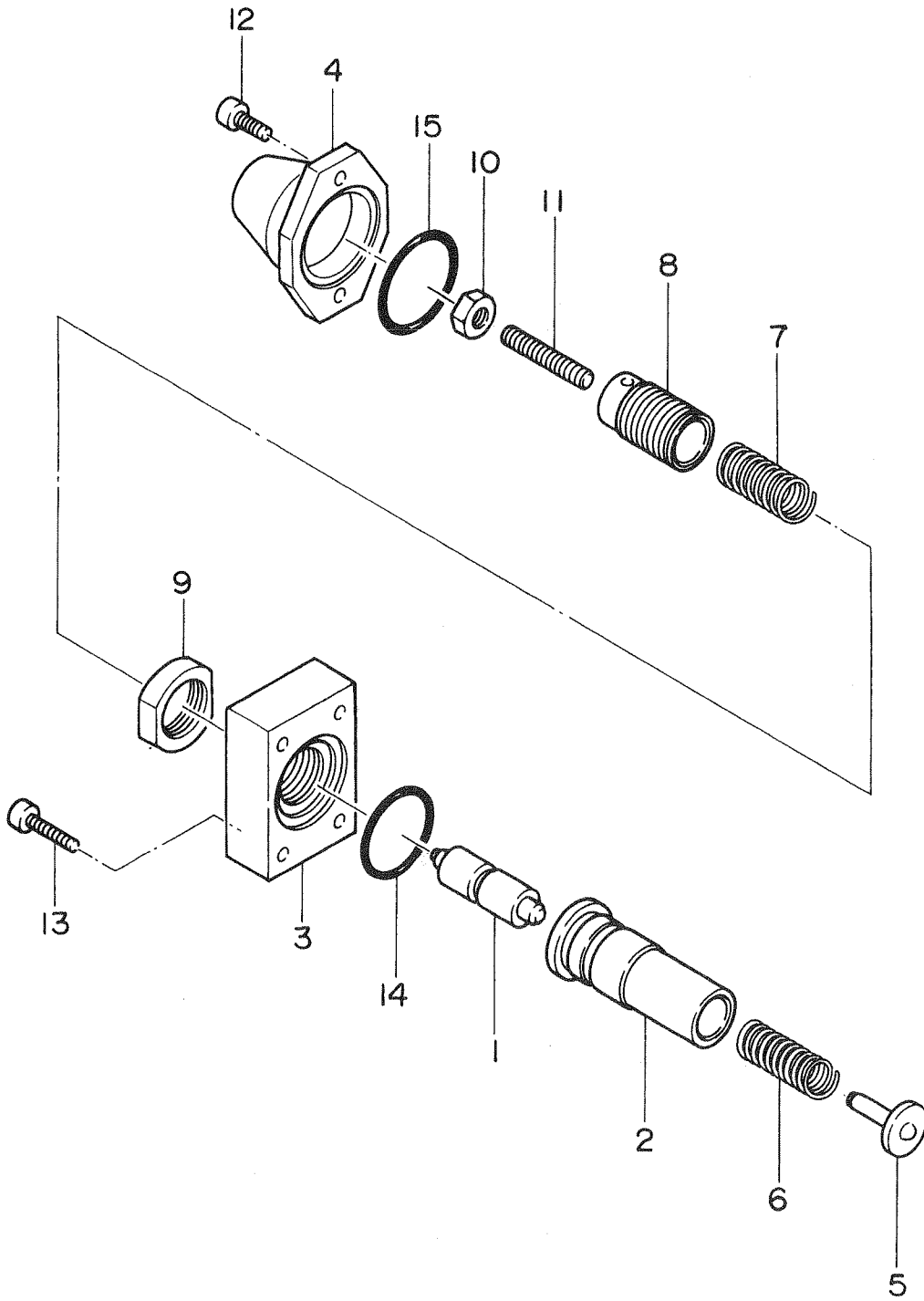


レギュレータカバー
REGULATOR COVER

03403~

符号 ITEM	部品番号 PART NO.	部品名 PART NAME	or PART NAME CODE	数量 Q'TY	サービス コード S.C	適用号機 SERIAL NO.	互換性 ICA	代替部品 REPLACEABLE PART	
								部品番号 PART NO.	数量 Q'TY
	4306731	REGULATOR COVER	0458700	1					
1	+++++++	•COVER		1	D				
3	+++++++	•SPOOL		1	D				
4	+++++++	•BUSHING		1	D				
5	0349901	•GUIDE		1					
6	0349902	•GUIDE		1					
7	0349903	•SCREW;ADJUSTING		2					
8	0215207	•RETAINER		1					
10	0349904	•SPRING		1					
11	0215214	•SPRING		1					
12	0458701	•O-RING		2					
13	0458603	•O-RING		2					
14	A813011	•O-RING		1					
15	0458702	•O-RING		2					
16	0458703	•O-RING		1					
17	0281302	•ORIFICE		1					
18	+++++++	•SPOOL		1	D				
19	+++++++	•BUSHING		1	D				
21	0349907	•BOLT;SOCKET		2					
22	0349908	•BOLT;SOCKET		2					
24	0349909	•NUT		2					
30	0215015	•PLUG		1					
31	+++++++	•PLUG		1	D				
32	+++++++	•PLUG		3	D				
41	0231207	•CAP		2					
50	0215209	•PLUG		2					
51	0215223	•BALL;STEEL		2					
52	0215210	•GUIDE		2					
53	0215221	•PLUG		1					
60	+++++++	•PLUG		1	D				

クワシ 七件[〃]三[〃] 7[〃]
CROSS CONTROL PART

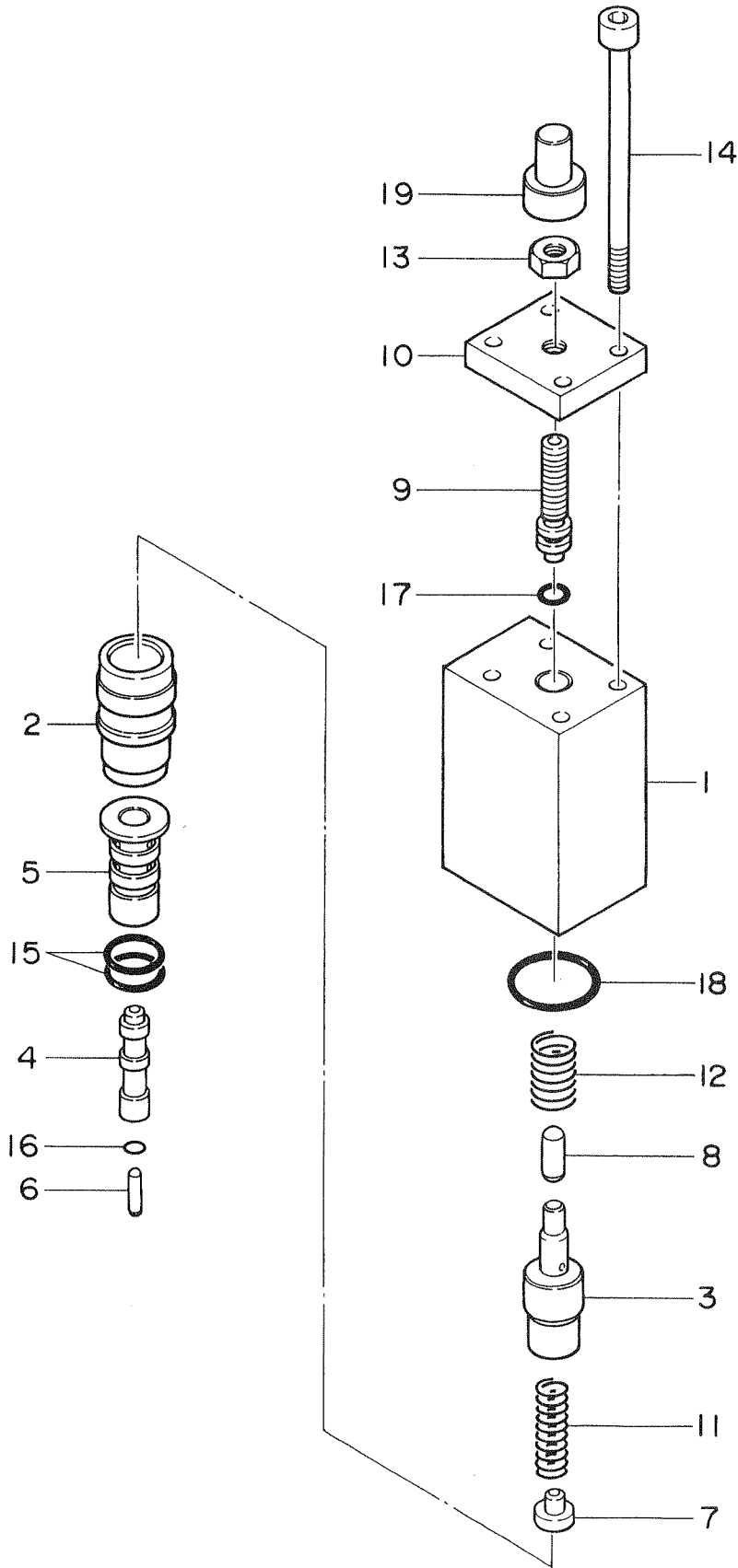


クロスコントロール部
CROSS CONTROL PART

03403~

符号 ITEM	部品番号 PART NO.	部品名 PART NAME	or PART NAME CODE	数量 Q'TY	サービス コード S.C	適用号機 SERIAL NO.	互換性 ICA	代替部品 REPLACEABLE PART	
								部品番号 PART NO.	数量 Q'TY
	4306732	CROSS CONTROL PART	0458800	1					
1	+++++++	・SPOOL		1	D				
2	+++++++	・BUSHING		1	D				
3	0350001	・COVER		1					
4	0350013	・COVER		1					
5	0350003	・SEAT;SPRING		1					
6	0350004	・SPRING		1					
7	0350005	・SPRING		1					
8	0350006	・SCREW;ADJUSTING		1					
9	0350007	・NUT		1					
10	0350008	・NUT		1					
11	0458801	・SCREW		1					
12	0294408	・BOLT;SOCKET		2					
13	0350010	・BOLT;SOCKET		4					
14	0458802	・O-RING		1					
15	0458803	・O-RING		1					

零件圖
CONTROL PART



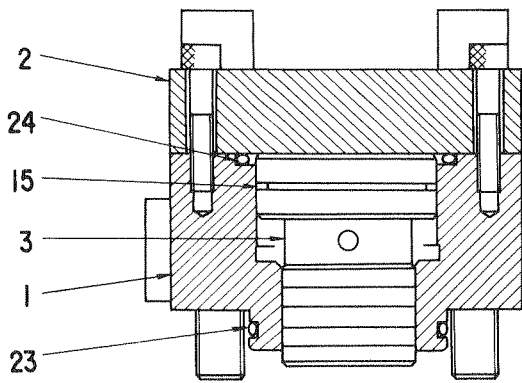
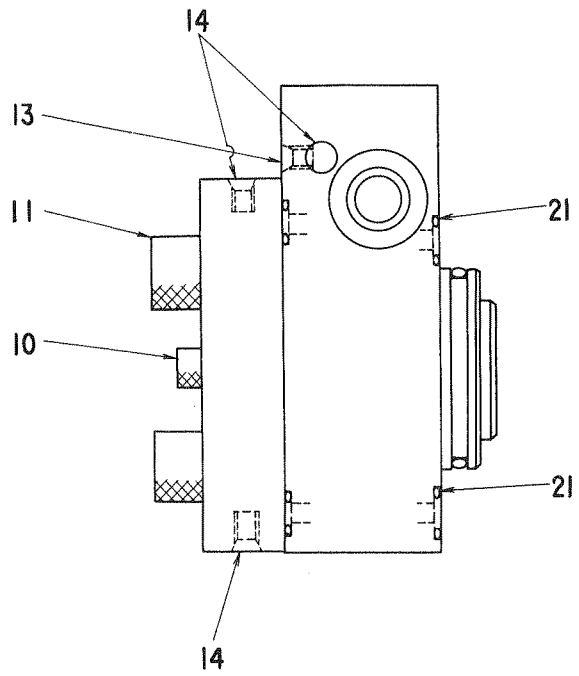
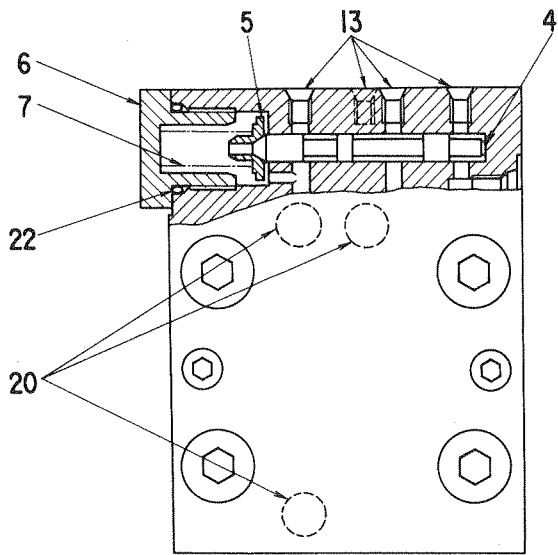
11#37

CONTROL PART

03403~

符号 ITEM	部品番号 PART NO.	部 品 名 PART NAME	or PART NAME CODE	数量 Q'TY	サービス コード S.C	適用号機 SERIAL NO.	互 換 性 ICA	代 替 部 品 REPLACEABLE PART	
								部品番号 PART NO.	数量 Q'TY
	4306733	CONTROL PART	0458900	1					
1	0350101	•COVER		1					
2	+++++++	•BUSHING		1	D				
3	+++++++	•PISTON		1	D				
4	+++++++	•SPOOL		1	D				
5	+++++++	•BUSHING		1	D				
6	0350102	•PIN		1					
7	0350103	•SEAT;SPRING		1					
8	0350104	•PISTON		1					
9	0458901	•SCREW;ADJUSTING		1					
10	0350106	•PLATE		1					
11	0350107	•SPRING		1					
12	0350108	•SPRING		1					
13	0349909	•NUT		1					
14	0350109	•BOLT;SOCKET		4					
15	0350110	•SHIM		2					
16	0458902	•O-RING		1					
17	0458701	•O-RING		1					
18	0458903	•O-RING		1					
19	0231207	•CAP		1					

ハーフカバー
VALVE COVER

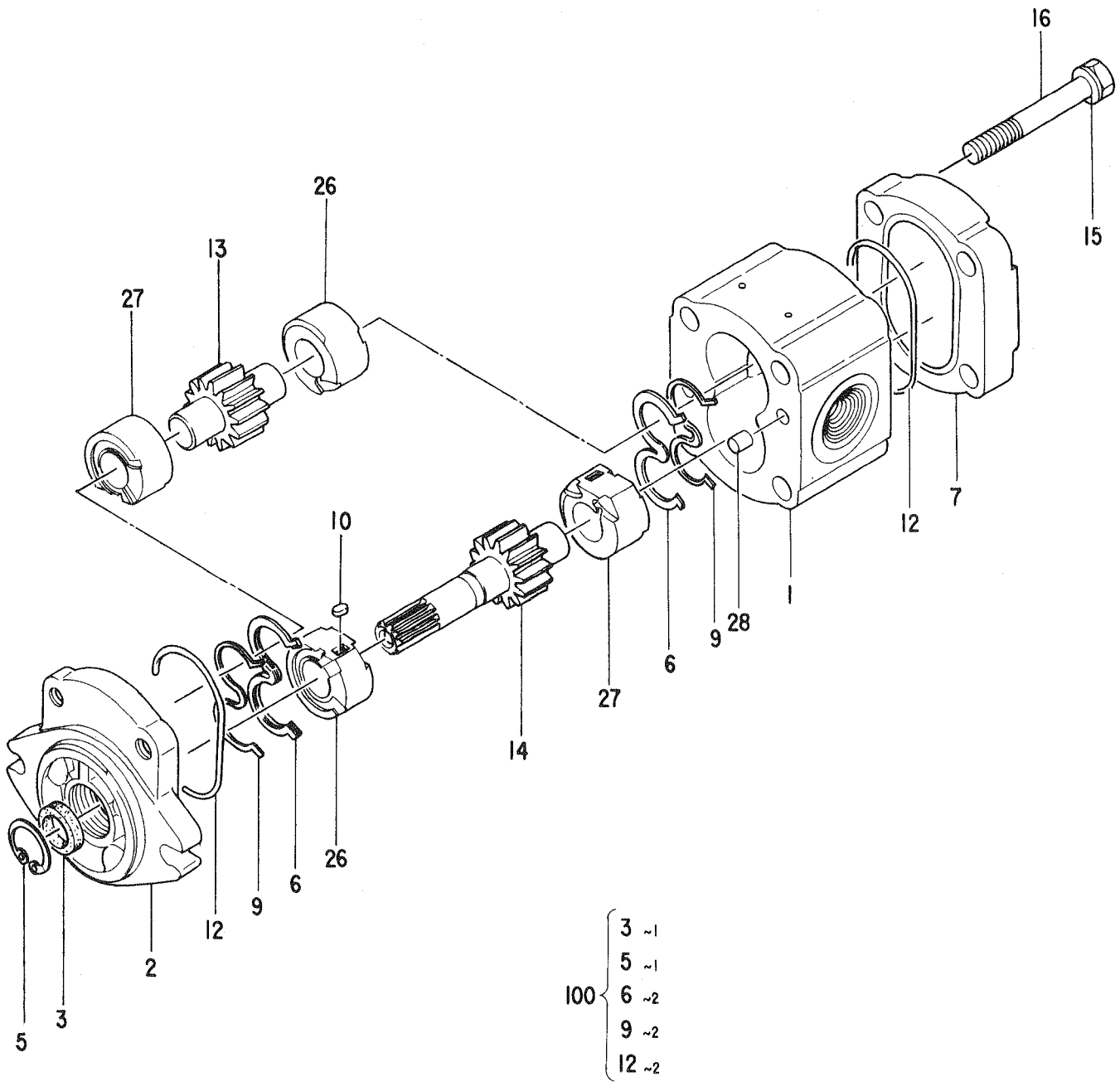


バルブ カバー
VALVE COVER

03403~

符号 ITEM	部品番号 PART NO.	部品名 PART NAME	or PART NAME CODE	数量 Q'TY	サービス コード S.C	適用号機 SERIAL NO.	互換性 ICA	代替部品 REPLACEABLE PART	
								部品番号 PART NO.	数量 Q'TY
	4306734	VALVE COVER	0459000	1					
1	+++++++	・COVER		1	D				
2	0350201	・PLATE		1					
3	0459001	・PISTON		1					
4	+++++++	・SPOOL		1	D				
5	0215103	・SEAT;SPRING		1					
6	0311903	・PLUG		1					
7	0311904	・SPRING		1					
10	0294603	・BOLT;SOCKET		2					
11	0407602	・BOLT;SOCKET		4					
13	+++++++	・PLUG		3	D				
14	+++++++	・PLUG		2	D				
15	0350204	・RING;PISTON		1					
20	0459002	・O-RING		3					
21	0458603	・O-RING		2					
22	0459003	・O-RING		1					
23	A812045	・O-RING		1					
24	0459004	・O-RING		1					

ポンプギヤ
PUMP;GEAR

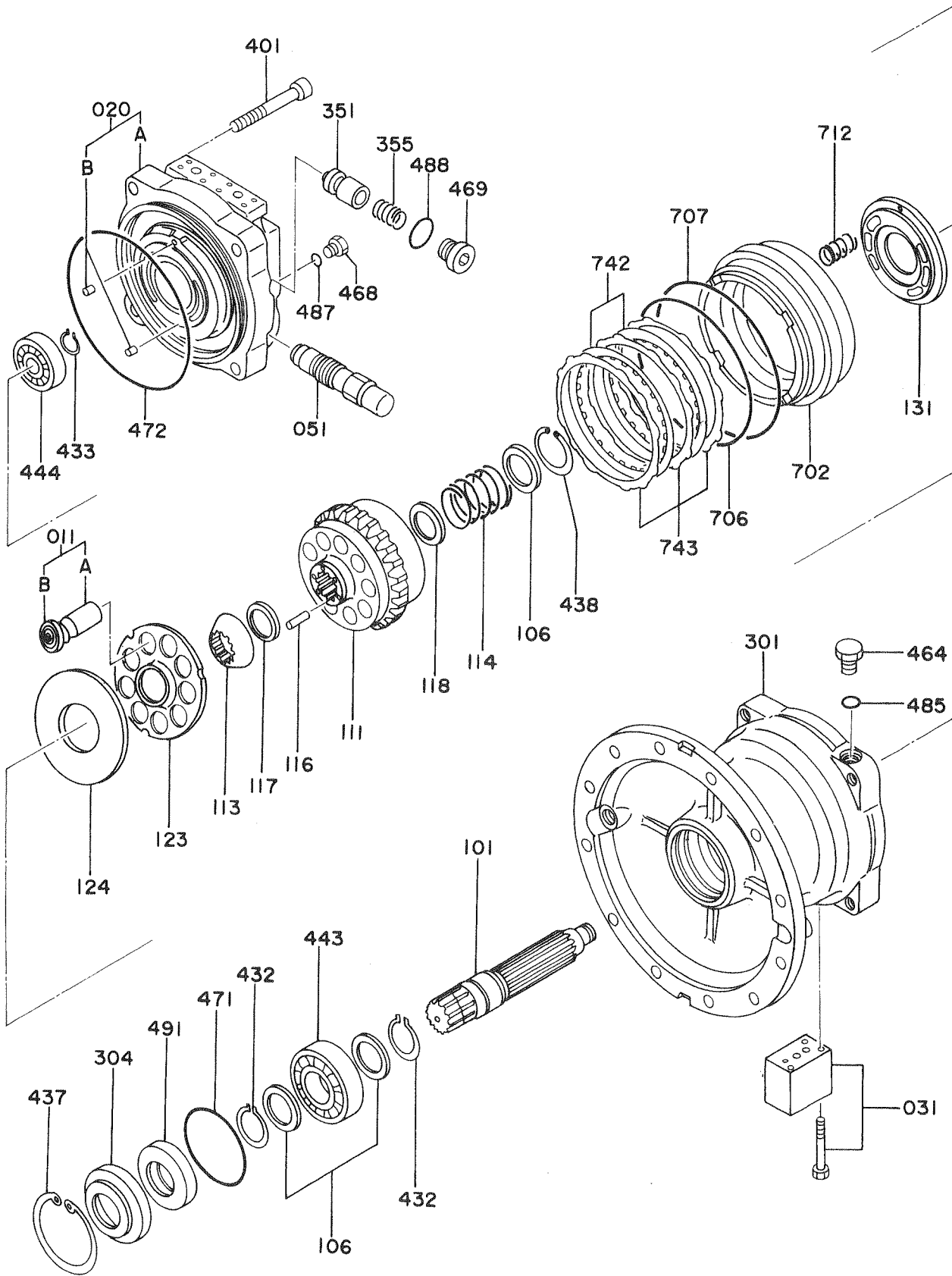


ポンプ;ギヤ
PUMP;GEAR

02001~

符号 ITEM	部品番号 PART NO.	部品名 PART NAME	or PART NAME CODE	数量 Q'TY	サービス コード S.C	適用号機 SERIAL NO.	互換性 ICA	代替部品 REPLACEABLE PART	
								部品番号 PART NO.	数量 Q'TY
	4278380	PUMP;GEAR	4278380	1					
1	+++++++	・HOUSING		1	D				
2	4206157	・FRANGE		1					
3	4306763	・SEAL;OIL		1	K				
5	447068	・RING;RETAINING		1	K				
6	4206159	・SEAL		2	K				
7	4206160	・COVER		1					
9	4206161	・RING;BACK-UP		2	K				
10	4206162	・KEY		2					
12	4206163	・O-RING		2	K				
13	+++++++	・GEAR		1	D				
14	+++++++	・GEAR		1	D				
15	4206164	・WASHER;PLANE		4					
16	4206165	・BOLT		4					
26	+++++++	・BUSHING		2	D				
27	+++++++	・BUSHING		2	D				
28	4206166	・PIN		2					
100	4306764	KIT;SEAL		1					

モータオイル (センカイ)
MOTOR OIL (SWING)

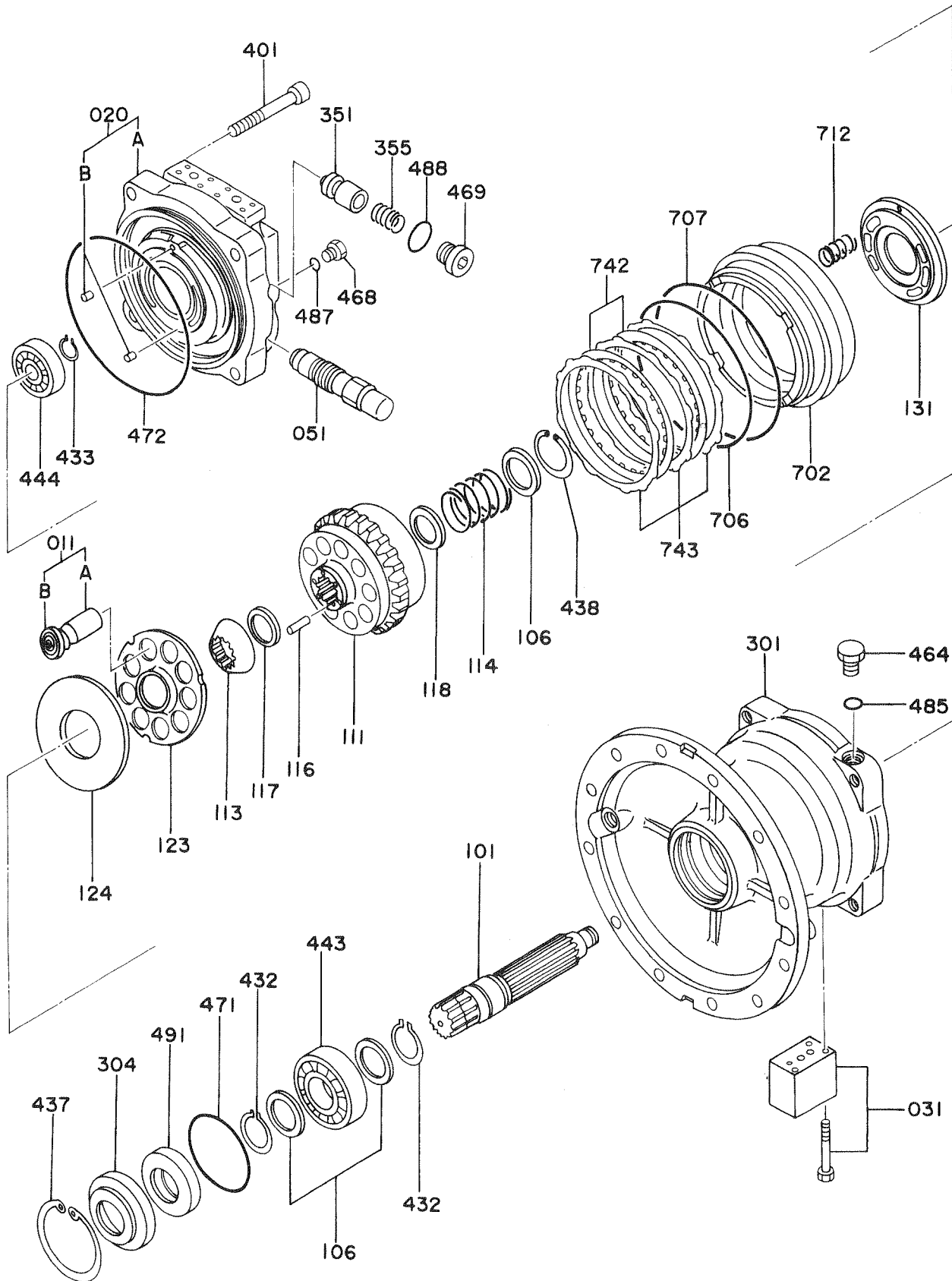


モータ油 (エンジン)
MOTOR;OIL (SWING)

03403~

符号 ITEM	部品番号 PART NO.	部 品 名 PART NAME	or PART NAME CODE	数量 Q'TY	サービス コード S.C	適用号機 SERIAL NO.	互 換 性 ICA	代 替 部 品 REPLACEABLE PART	
								部品番号 PART NO.	数量 Q'TY
	4278355	MOTOR;OIL	0459200	1					
011	0365301	・PISTON SUB		9					
011A	+++++	・・PISTON		1	D				
011B	+++++	・・SHOE		1	D				
020	0459201	・CASING SUB		1					
020A	+++++	・・CASING		1	D				
020B	+++++	・・PIN		2	D				
031	0459202	・VALVE SUB		1					
051	0459203	・VALVE;RELIEF		2					
101	0365305	・SHAFT		1					
106	0459204	・SPACER		1					
111	0365307	・CYL.		1					
113	0365308	・BUSHING		1					
114	0365309	・SPRING		1					
116	0365310	・ROD;PUSH		12					
117	0365311	・SPACER		1					
118	0365312	・SPACER		1					
123	0365313	・PLATE		1					
124	0365314	・PLATE		1					
131	0365315	・PLATE		1					
301	0401201	・CASING		1					
304	0365317	・COVER		1					
351	0236006	・PLUNGER		2					
355	0236009	・SPRING		2					
401	0365318	・BOLT;SOCKET		4					
432	959499	・RING;RETAINING		2					
433	942517	・RING;RETAINING		1					
437	959502	・RING;RETAINING		1					
438	4069898	・RING;RETAINING		1					
443	0365323	・BRG.		1					
444	0365324	・BRG.		1					
464	0275402	・PLUG		1					
468	0275402	・PLUG		2					
469	0459205	・PLUG		2					
471	0459206	・O-RING		1					
472	0459207	・O-RING		1					
485	A813011	・O-RING		1					
487	A813011	・O-RING		2					
488	0459208	・O-RING		2					
491	0459209	・SEAL;OIL		1					

モータオイル (セウカイ)
 MOTOR;OIL (SWING)

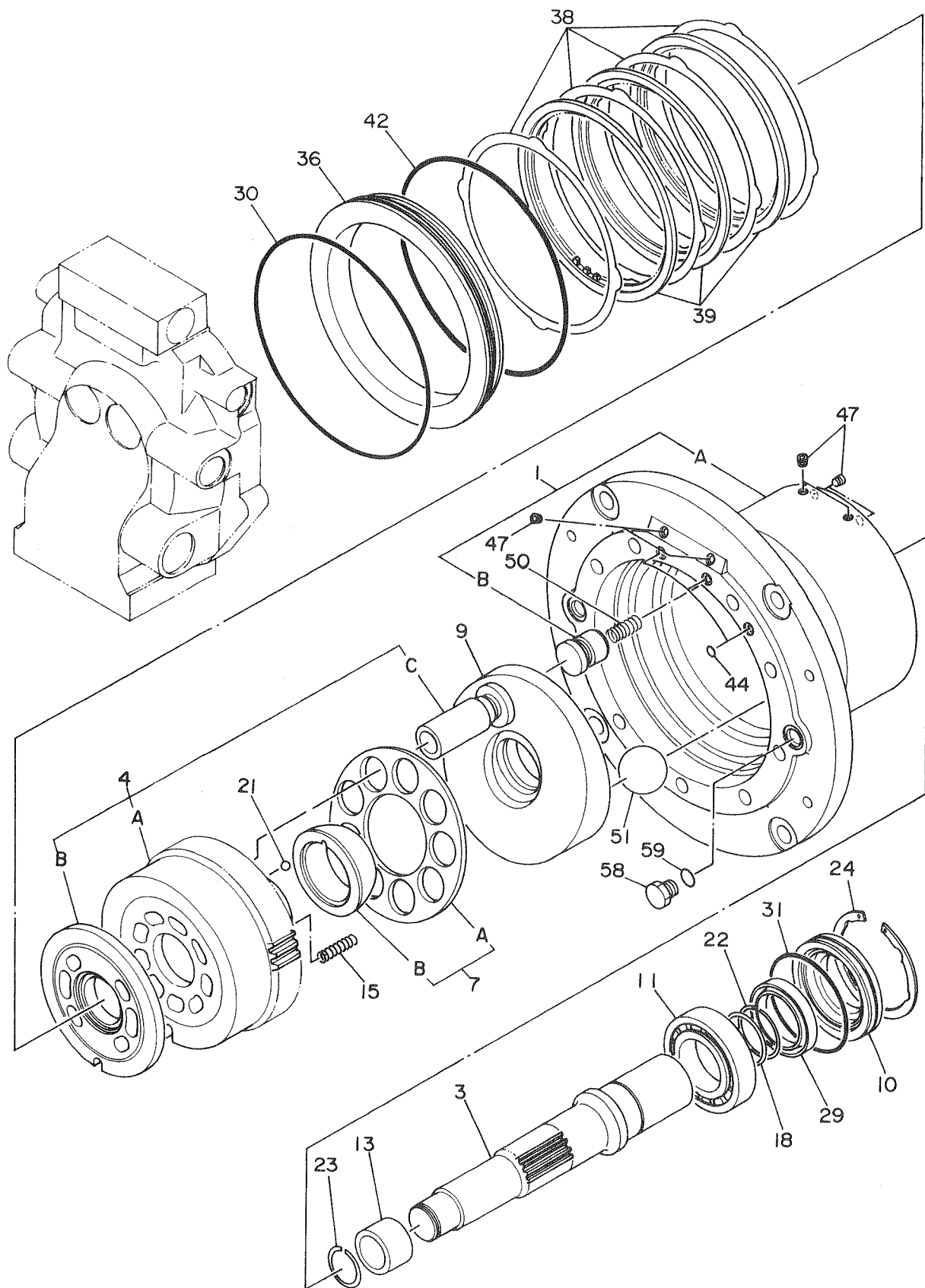


モーター油 (モーター)
MOTOR OIL (SWING)

03403~

符号 ITEM	部品番号 PART NO.	部 品 名 PART NAME	or PART NAME CODE	数量 Q'TY	サービス コード S.C	適用号機 SERIAL NO.	互換性 ICA	代 替 部 品 REPLACEABLE PART	
								部品番号 PART NO.	数量 Q'TY
702	0365329	•PISTON;BRAKE		1					
706	0459210	•O-RING		1					
707	0459211	•O-RING		1					
712	0365331	•SPRING;BRAKE		20					
742	0365332	•PLATE		2					
743	0365333	•PLATE		3					

モータオイル (1/2)
MOTOR:OIL (1/2)

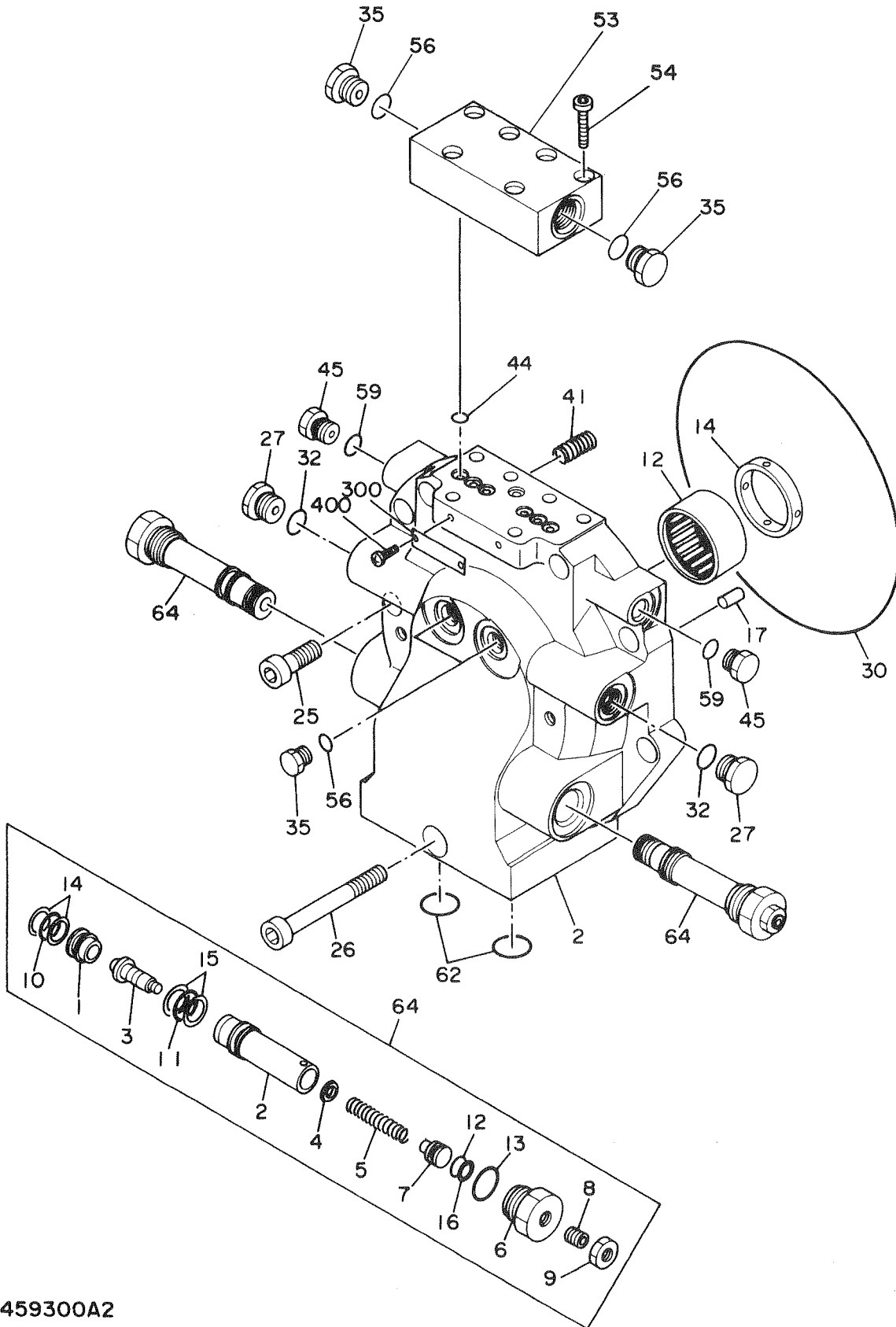


モータイル (1/2)
MOTOR;OIL (1/2)

02001~

符号 ITEM	部品番号 PART NO.	部品名 PART NAME	or PART NAME CODE	数量 Q'TY	サービス コード S.C	適用号機 SERIAL NO.	互換性 ICA	代替部品 REPLACEABLE PART	
								部品番号 PART NO.	数量 Q'TY
	4306736	MOTOR;OIL (1/2)	0459300A1	1					
		この部品番号/構成部品は MOTOR;OIL(1/2) から (2/2) の部品を含みます。 This PART NO. consists of all parts shown in MOTOR;OIL(1/2) to (2/2).							
1	0352201	・CASE ASS'Y		1					
1A	++++++	・・CASE		1	D				
1B	++++++	・・PISTON		4	D				
3	0352203	・SHAFT		1					
4	0352204	・BLOCK;CYL. ASS'Y		1					
4A	++++++	・・BLOCK;CYL.		1	D				
4B	++++++	・・PLATE		1	D				
4C	++++++	・・PISTON		9	D				
7	0352205	・PLATE ASS'Y		1					
7A	++++++	・・PLATE		1	D				
7B	++++++	・・HOLDER		1	D				
9	0352206	・PLATE		1					
10	0352207	・CASE		1					
11	0352208	・BRG.;ROLLER		1					
13	0352210	・RACE;INNER		1					
15	0380201	・SPRING		9					
18	0352214	・WASHER		1					
21	0224920	・BALL;STEEL		1					
22	0352215	・RING;RETAINING		1					
23	0352216	・RING;RETAINING		1					
24	0311317	・RING;RETAINING		1					
29	0294114	・SEAL;OIL		1					
30	0459302	・O-RING		1					
31	0459303	・O-RING		1					
36	0352220	・PISTON		1					
38	0352221	・PLATE;FRICTION		4					
39	0352222	・PLATE;DISC		3					
42	0459306	・O-RING		1					
44	0459307	・O-RING		3					
47	0352225	・PLUG		6					
50	0352226	・SPRING		4					
51	0352227	・BALL;STEEL		2					
58	0311336	・PLUG		2					
59	0459311	・O-RING		2					

モータ;オイル (2/2)
MOTOR;OIL (2/2)

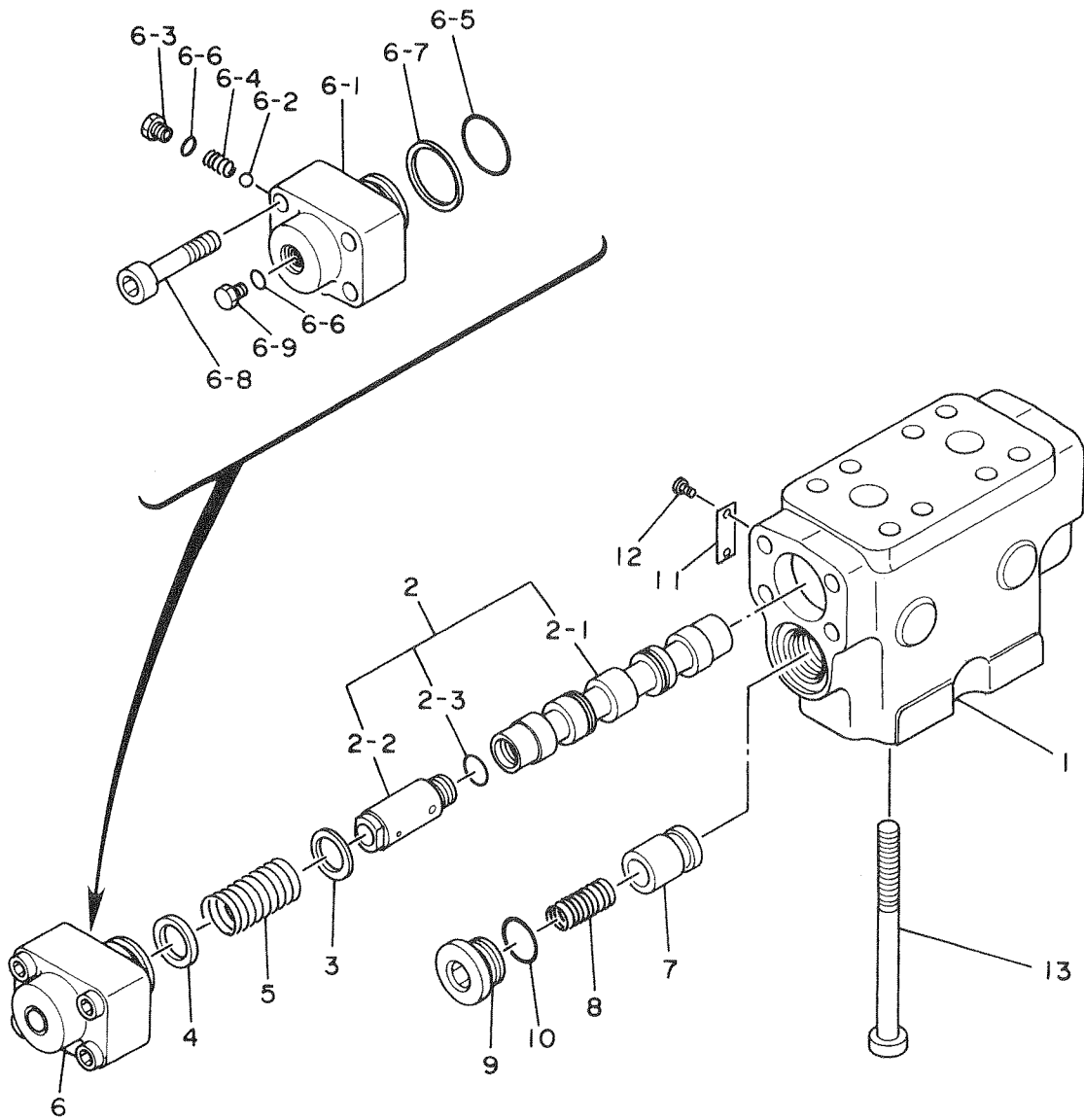


モ-オイル (2/2)
MOTOR;OIL (2/2)

03403~

符号 ITEM	部品番号 PART NO.	部品名 PART NAME	or PART NAME CODE	数量 Q'TY	サービス コード S.C	適用号機 SERIAL NO.	互換性 ICA	代替部品 REPLACEABLE PART	
								部品番号 PART NO.	数量 Q'TY
	4306736	MOTOR;OIL (2/2)	0459300A2	1					
	J/ 部品番号/ 構成部品) MOTOR;OIL(1/2) が (2/2)ノ 部品ヲ 含ミマシ。								
	This PART NO. consists of all parts shown in MOTOR;OIL(1/2) to (2/2).								
2	0352202	・COVER		1					
12	0352209	・BRG.;NEEDLE		1					
14	0352211	・COLLAR		1					
17	0352213	・PIN		1					
25	0288618	・BOLT;SOCKET		6					
26	0262602	・BOLT;SOCKET		1					
27	0352217	・PLUG		2					
30	0459302	・O-RING		1					
32	0459304	・O-RING		2					
35	0459305	・PLUG		4	#				
41	0352223	・SPRING		10					
44	0459307	・O-RING		7					
45	0310024	・PLUG		2					
53	0459308	・COVER		1					
54	0459309	・BOLT;SOCKET		6					
56	0459310	・O-RING		4	#				
59	0459311	・O-RING		2					
62	0459312	・O-RING		2					
64	0459313	・VALVE;RELIEF		2					
64-1	+++++	・SEAT		1	D				
64-2	+++++	・HOUSING		1	D				
64-3	+++++	・POPPET		1	D				
64-4	+++++	・SEAT;SPRING		1	D				
64-5	+++++	・SPRING		1	D				
64-6	+++++	・PLUG		1	D				
64-7	+++++	・GUIDE;SPRING		1	D				
64-8	+++++	・SCREW;SET		1	D				
64-9	+++++	・NUT;LOCK		1	D				
64-10	+++++	・O-RING		1	D				
64-11	+++++	・O-RING		1	D				
64-12	+++++	・O-RING		1	D				
64-13	+++++	・O-RING		1	D				
64-14	+++++	・RING;BACK-UP		2	D				
64-15	+++++	・RING;BACK-UP		2	D				
64-16	+++++	・RING;BACK-UP		1	D				
300	+++++	・NAME-PLATE		1	D				
400	+++++	・SCREW;DRIVE		2	D				

バルブ;ブレーキ
VALVE;BRAKE

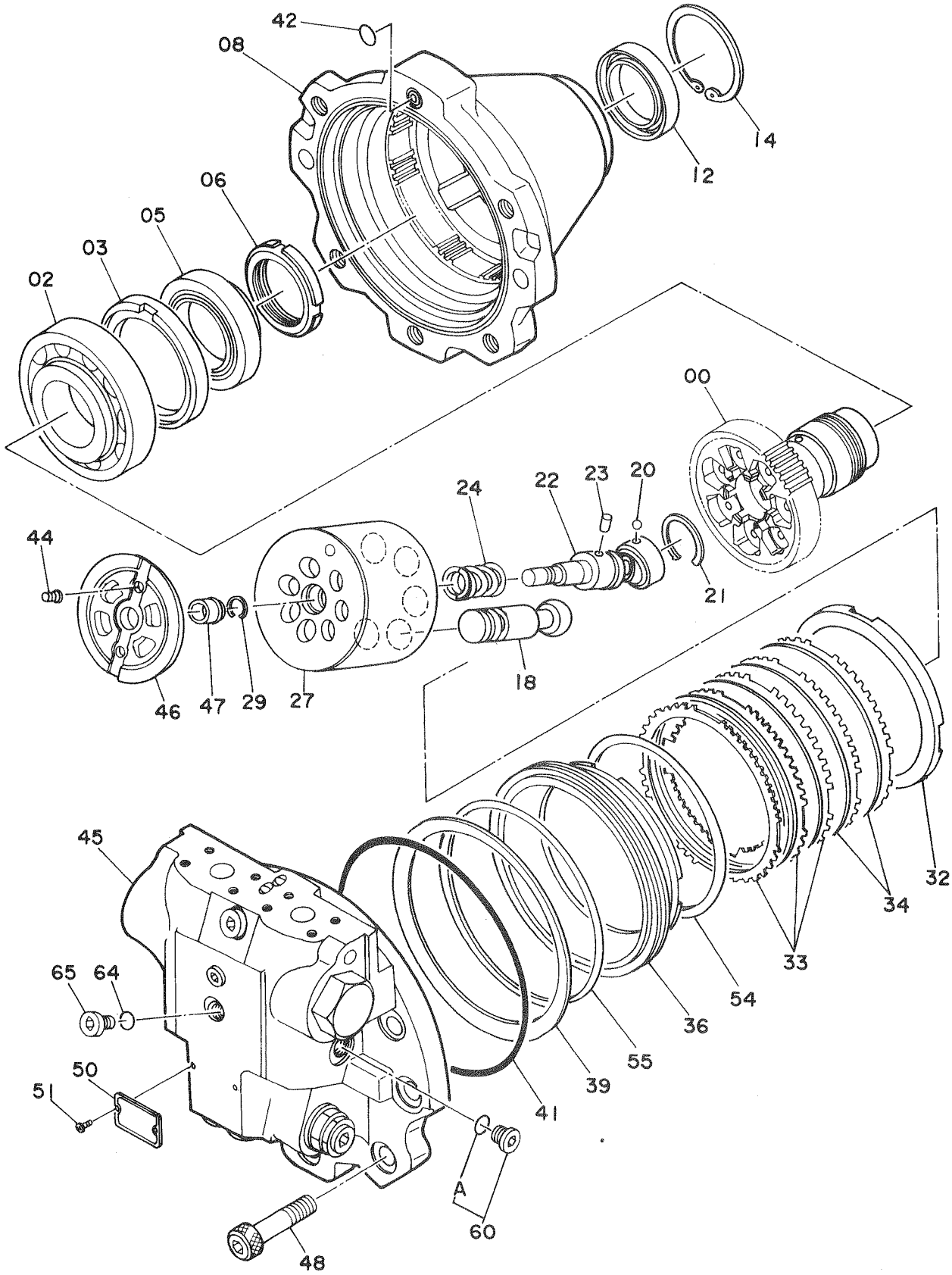


バルブ;ブレーキ
VALVE;BRAKE

03403~

符号 ITEM	部品番号 PART NO.	部品名 PART NAME	or PART NAME CODE	数量 Q'TY	サービス コード S.C	適用号機 SERIAL NO.	互 換 性 ICA	代替部品 REPLACEABLE PART	
								部品番号 PART NO.	数量 Q'TY
	4306737	VALVE;BRAKE	0459400	1					
1	+++++++	・BODY		1	D				
2	+++++++	・PLUNGER		1	D				
2-1	+++++++	・・PLUNGER		1	D				
2-2	+++++++	・・PLUG		2	D				
2-3	+++++++	・・O-RING		2	D				
3	0163601	・SEAT;SPRING		2					
4	0352301	・SEAT;SPRING		2					
5	0352302	・SPRING		2					
6	0459401	・CAP		2					
6-1	+++++++	・・CAP		1	D				
6-2	+++++++	・・BALL;STEEL		1	D				
6-3	+++++++	・・PLUG		1	D				
6-4	+++++++	・・SPRING		1	D				
6-5	+++++++	・・O-RING		1	D				
6-6	+++++++	・・O-RING		2	D				
6-7	+++++++	・・RING;BACK-UP		1	D				
6-8	+++++++	・・BOLT;SOCKET		4	D				
6-9	+++++++	・・PLUG		1	D				
7	0352304	・VALVE;CHECK		2					
8	0352305	・SPRING		2					
9	0459402	・PLUG		2					
10	0459403	・O-RING		2					
11	+++++++	・NAME-PLATE		1	D				
12	+++++++	・SCREW;DRIVE		2	D				
13	0352307	・BOLT;SOCKET		8					

モ-タ;オイル (オーカ)
MOTOR;OIL (AUGER)

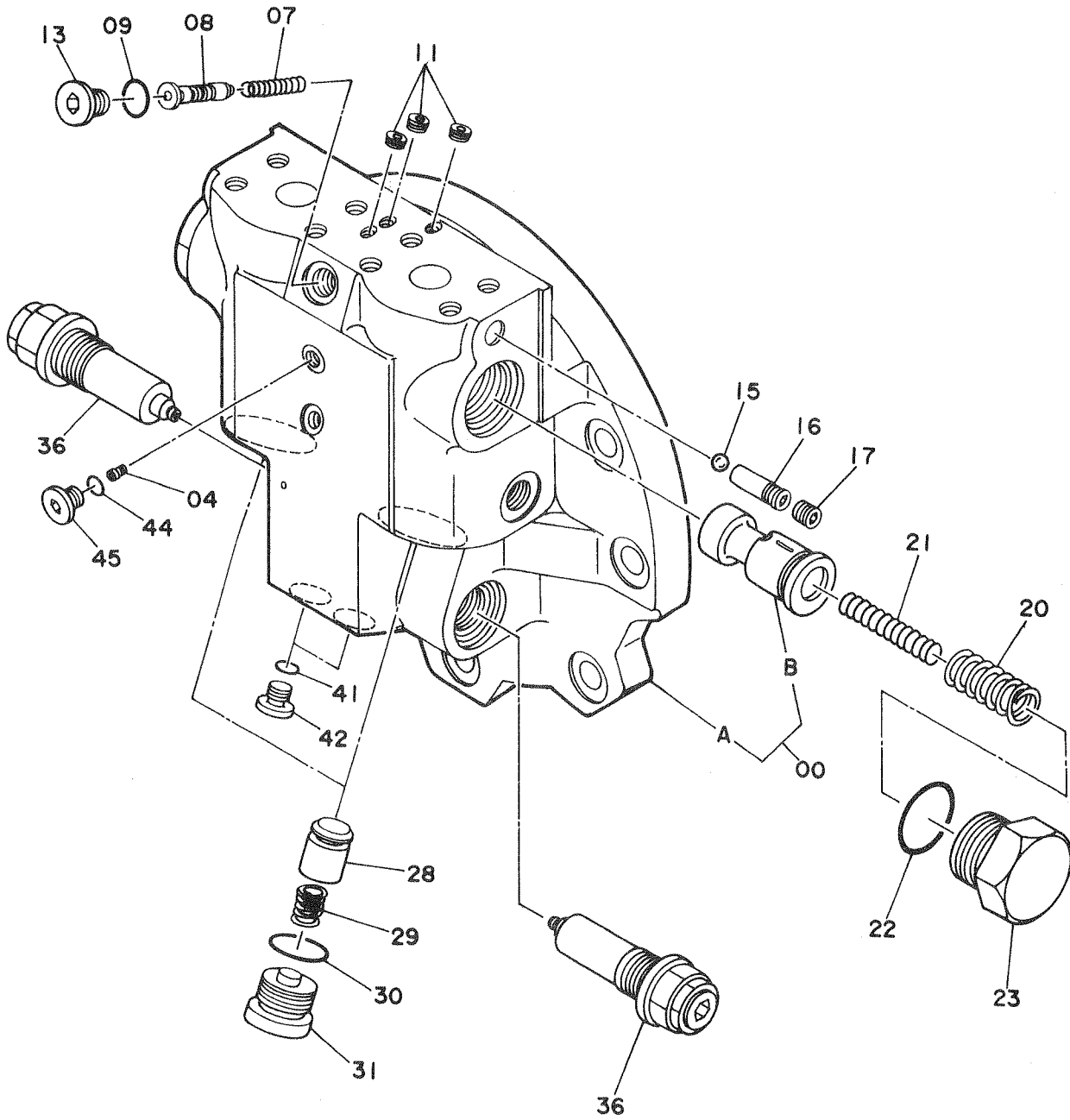


モ-タ;オイル (オーガ)
MOTOR;OIL (AUGER)

03403~

符号 ITEM	部品番号 PART NO.	部 品 名 PART NAME	or PART NAME CODE	数量 Q'TY	サービス コード S.C	適用号機 SERIAL NO.	互 換 性 ICA	代 替 部 品 REPLACEABLE PART	
								部品番号 PART NO.	数量 Q'TY
	9114543	MOTOR;OIL	9114543	1					
00	2023203	・DISC;DRIVING		1					
02	4199108	・BRG.;ROL		1					
03	4227550	・SPACER		1					
05	4199072	・BRG.;ROL		1					
06	4191665	・NUT;BRG.		1					
08	1012659	・CASING;MOTOR		1					
12	4301184	・SEAL;OIL		1					
14	4038529	・RING;RETAINING		1					
18	8049118	・PISTON		7					
20	4184779	・BALL		1					
21	4191667	・RING;RETAINING		1					
22	8035539	・SHAFT;CENTER		1					
23	4198956	・PIN		1					
24	4194362	・SPRING;COMPRES.		1					
27	2022744	・ROTOR		1					
29	4193062	・RING;RETAINING		1					
32	4193996	・SPACER		1					
33	3036456	・PLATE		5					
34	3036457	・PLATE;FRICTION		4					
36	3036455	・PISTON		1					
39	3036495	・SPRING;DISC		1					
41	4301210	・O-RING		1					
42	A813015	・O-RING		1					
44	4177927	・PIN;KNOCK		2					
45	9114989	・VALVE;BRAKE	9114989	1					
46	3036278	・PLATE;VALVE		1					
47	4193132	・BUSHING		1					
48	M341645	・BOLT;SOCKET		5					
54	4252401	・D-RING		1					
55	4252400	・D-RING		1					
60	9114987	・PLUG		1					
60A	A813014	・・O-RING		1					
64	A813011	・O-RING		1					
65	4208977	・PLUG		1					

バルブ;ブレーキ
VALVE;BRAKE

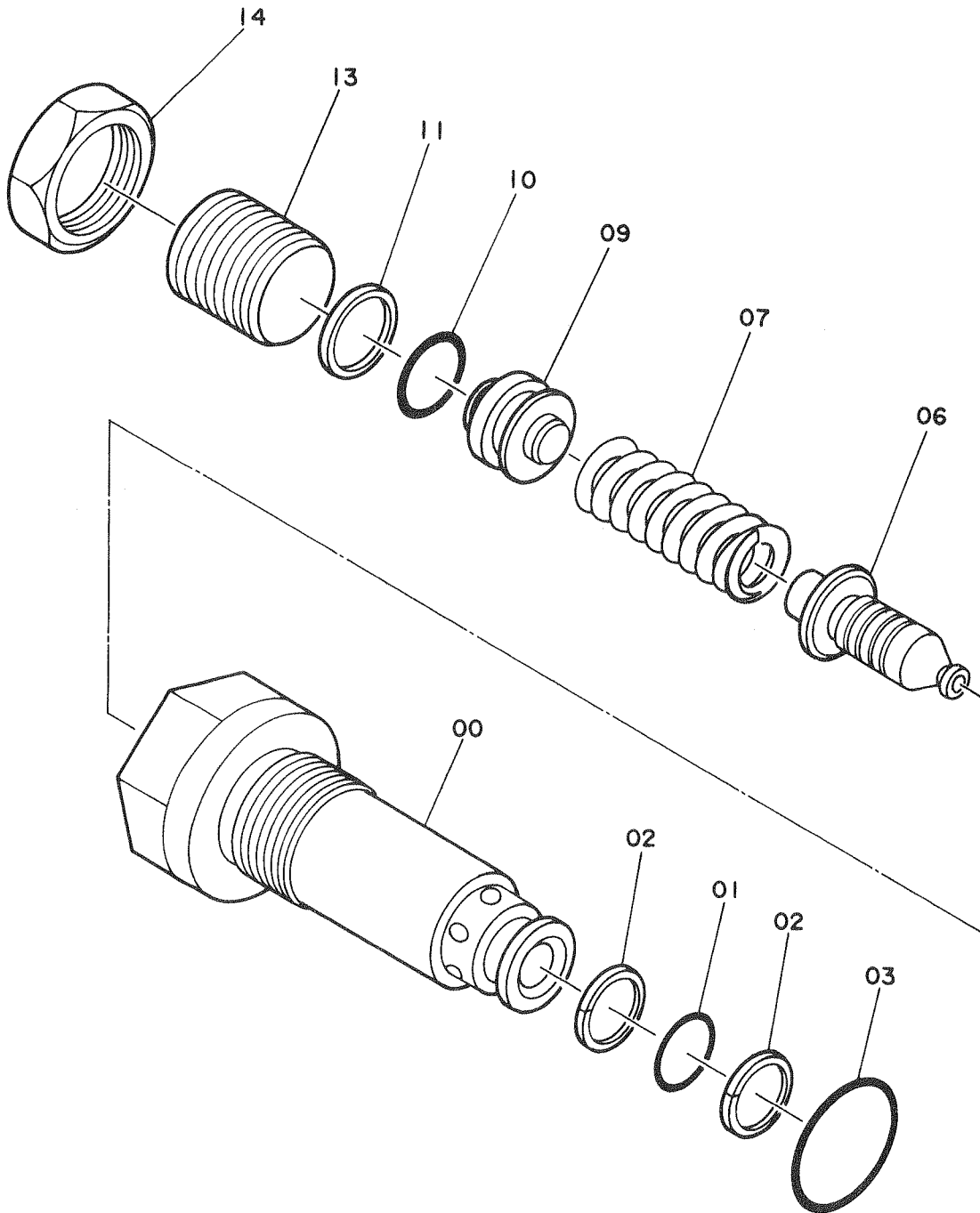


バルブ;ブレーキ
VALVE;BRAKE

03403~

符号 ITEM	部品番号 PART NO.	部品名 PART NAME	or PART NAME CODE	数量 Q'TY	サービス コード S.C	適用号機 SERIAL NO.	互換性 ICA	代替部品 REPLACEABLE PART	
								部品番号 PART NO.	数量 Q'TY
	9114989	BALVE;BRAKE	9114989	1					
00	7018926	・CASING;ASS'Y		1					
00A	+++++	・VALVE;HEAD		1	D				
00B	+++++	・SPOOL		2	D				
04	4200879	・ORIFICE		1					
07	4185136	・SPRING;COMPRES.		1					
08	4188556	・SPOOL		1					
09	A813014	・O-RING		1					
11	4050968	・PLUG		3					
13	4208978	・PLUG		1					
15	4509493	・BALL		1					
16	4197136	・SEAT		1					
17	94-2011	・PLUG		1					
20	4180687	・SPRING;COMPRES.		2					
21	4180688	・SPRING;COMPRES.		2					
22	A813035	・O-RING		2					
23	4195070	・PLUG		2					
28	4174629	・POPPET		2					
29	4174072	・SPRING;COMPRES.		2					
30	A813024	・O-RING		2					
31	4195071	・PLUG		2					
36	9114990	・VALVE;RELIEF	9114990	2					
41	A813011	・O-RING		2					
42	4208977	・PLUG		2					
44	A813011	・O-RING		1					
45	4208977	・PLUG		1					

バルブ; リリーフ
VALVE; RELIEF

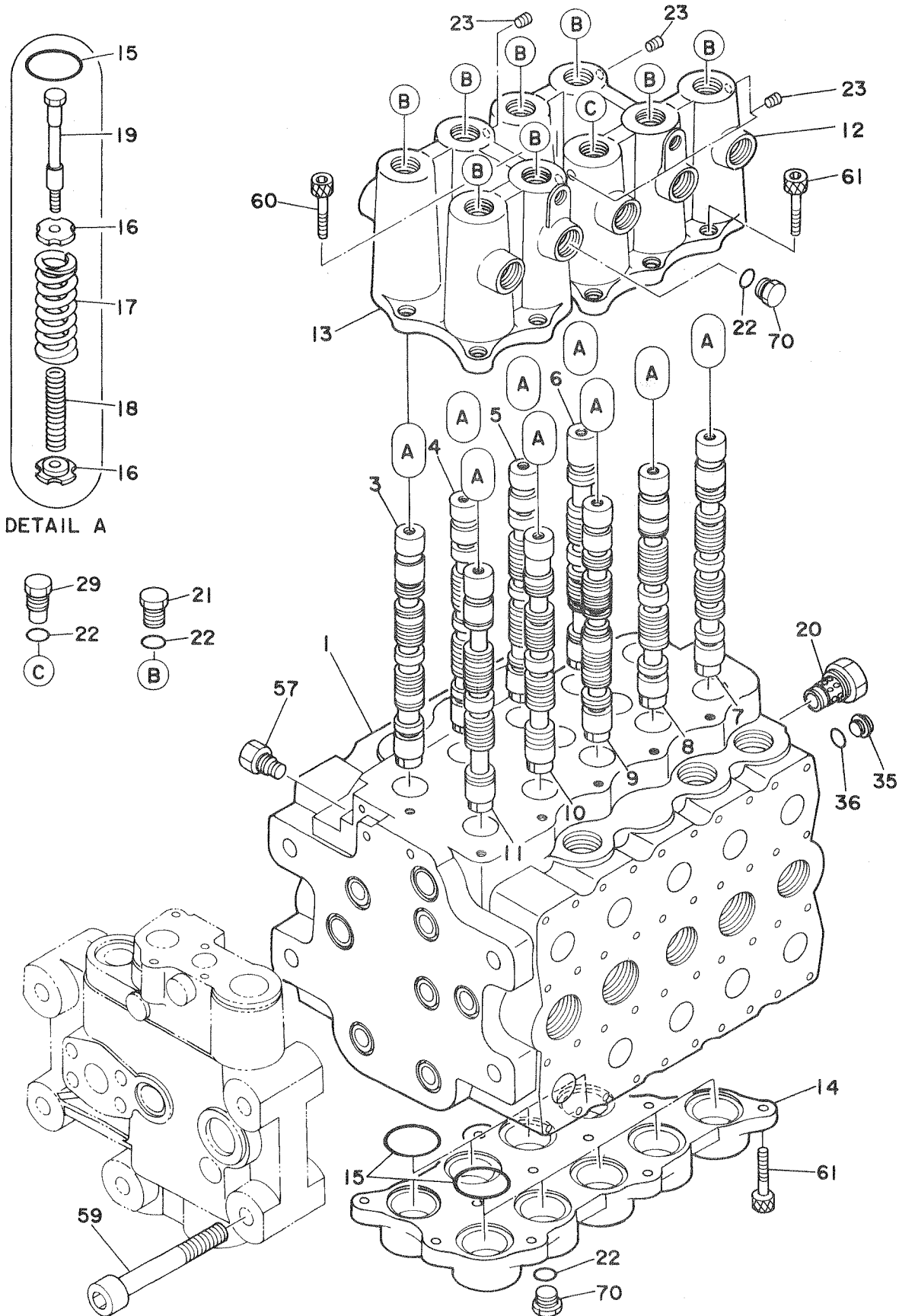


VALVE;RELIEF
VALVE;RELIEF

03403~

符号 ITEM	部品番号 PART NO.	部 品 名 PART NAME	or PART NAME CODE	数量 Q'TY	サービス コード S.C	適用号機 SERIAL NO.	互 換 性 ICA	代 替 部 品 REPLACEABLE PART	
								部品番号 PART NO.	数量 Q'TY
	9114990	VALVE;RELIEF	9114990	2					
00	4186592	・CARTRIDGE		1					
01	A813014	・O-RING		1					
02	4038533	・RING;BACK-UP		2					
03	A813024	・O-RING		1					
06	4178795	・PISTON		1					
07	4180190	・SPRING;COMPRES		1					
09	4155666	・PLUG		1					
10	A813014	・O-RING		1					
11	4038533	・RING;BACK-UP		1					
13	4127430	・SCREW;ADJUSTING		1					
14	4127431	・NUT		1					

バルブコントロール (1/4)
VALVE:CONTROL (1/4)

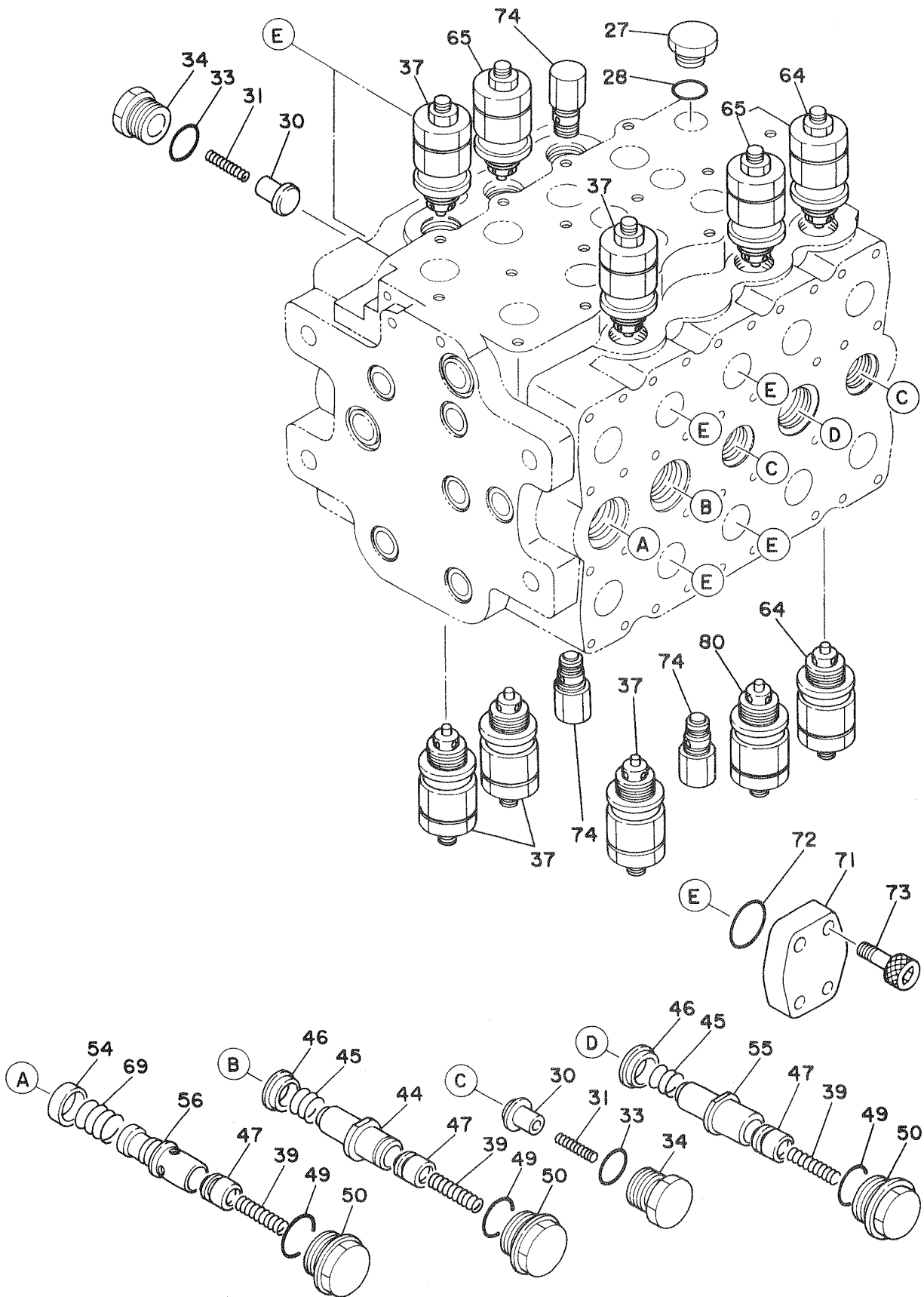


バルブ;コントロール (1/4)
VALVE;CONTROL (1/4)

03403~

符号 ITEM	部品番号 PART NO.	部品名 PART NAME	or PART NAME CODE	数量 Q'TY	サービス コード S.C	適用号機 SERIAL NO.	互換性 ICA	代替部品 REPLACEABLE PART	
								部品番号 PART NO.	数量 Q'TY
	4278354	VALVE;CONTROL (1/4)	0459500A1	1					
		J) 部品番号/構成部品) VALVE;CONTROL(1/4) が (4/4) 部品ヲ含ミテ。							
		This PART NO. consists of all parts shown in VALVE;CONTROL(1/4) to (4/4).							
1	++++++	・HOUSING		1	D				
3	++++++	・SPOOL		1	D				
4	++++++	・SPOOL		1	D				
5	++++++	・SPOOL		1	D				
6	++++++	・SPOOL		1	D				
7	++++++	・SPOOL		1	D				
8	++++++	・SPOOL		1	D				
9	++++++	・SPOOL		1	D				
10	++++++	・SPOOL		1	D				
11	++++++	・SPOOL		1	D				
12	0353201	・CAP		1					
13	0353202	・CAP		1					
14	0353203	・CAP		1					
15	0459501	・O-RING		18					
16	0459502	・SEAT;SPRING		18					
17	0353205	・SPRING		9					
18	0353206	・SPRING		9					
19	0459503	・END;SPOOL		9					
20	4314205	・VALVE;RELIEF		1	#				
21	0459505	・PLUG		8					
22	0274003	・O-RING		11					
23	94-2010	・PLUG		5					
29	0459506	・PLUG		1					
35	0459507	・PLUG		1					
36	0459508	・O-RING		1					
57	0459509	・PLUG ASS'Y		1					
59	0353226	・BOLT;SOCKET		4					
60	0353227	・BOLT;SOCKET		1					
61	0353228	・BOLT;SOCKET		26					
70	0274002	・PLUG		2					

バルブ;コントロール (2/4)
VALVE;CONTROL (2/4)

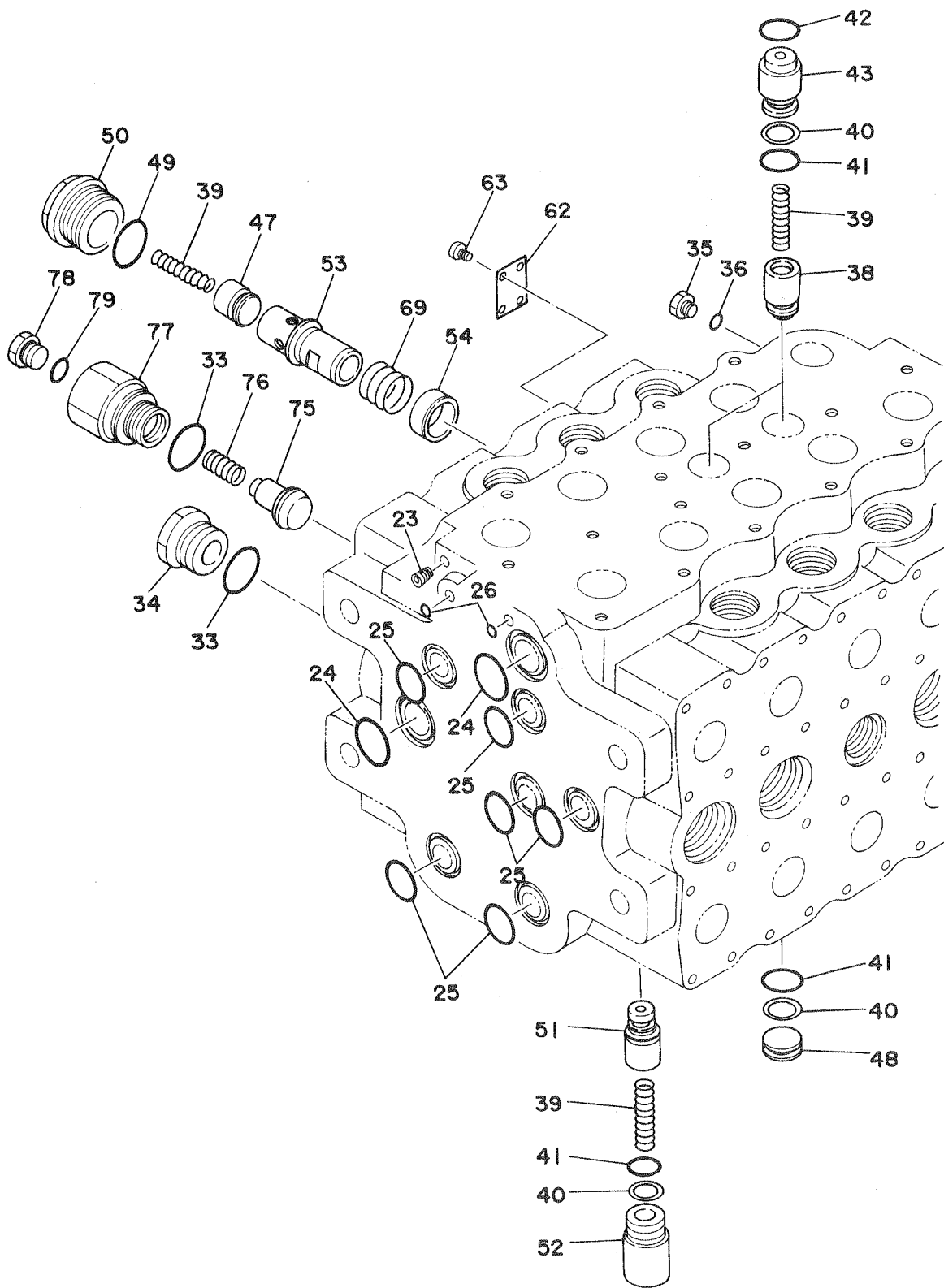


VALVE;CONTROL (2/4)
VALVE;CONTROL (2/4)

03403~

符号 ITEM	部品番号 PART NO.	部品名 PART NAME	or PART NAME CODE	数量 Q'TY	サービス コード S.C	適用号機 SERIAL NO.	互 換 性 ICA	代 替 部 品 REPLACEABLE PART	
								部品番号 PART NO.	数量 Q'TY
	4278354	VALVE;CONTROL (2/4)	0459500A2	1					
		この部品番号は構成部品は VALVE;CONTROL(1/4) から (4/4) の部品を含みます。 This PART NO. consists of all parts shown in VALVE;CONTROL(1/4) to (4/4).							
27	0459510	・PLUG		1					
28	0459511	・O-RING		1					
30	0353210	・POPPET		3					
31	0111712	・SPRING		3					
33	0459512	・O-RING		3					
34	0384102	・PLUG		3					
37	0459513	・VALVE;RELIEF		5					
39	4040288	・SPRING		3					
44	0399501	・SLEEVE		1					
45	0399502	・SPRING		2					
46	0399503	・POPPET		2					
47	4040287	・POPPET		3					
49	0459514	・O-RING		3					
50	0384105	・PLUG		3					
54	0399504	・POPPET		1					
55	0399505	・SLEEVE		1					
56	0399506	・SLEEVE		1					
64	0459515	・VALVE;RELIEF		2		~ 03564	I	4326629	2
64	4326629	・VALVE;RELIEF		2	#	04082~			
65	0459516	・VALVE;RELIEF		2					
69	0403905	・SPRING		1					
71	0353230	・FLANGE		6					
72	0459517	・O-RING		6					
73	0353232	・BOLT;SOCKET		24					
74	0275606	・VALVE		3					
80	0459518	・VALVE;RELIEF		1					

VALVE CONTROL (3/4)
 VALVE:CONTROL (3/4)

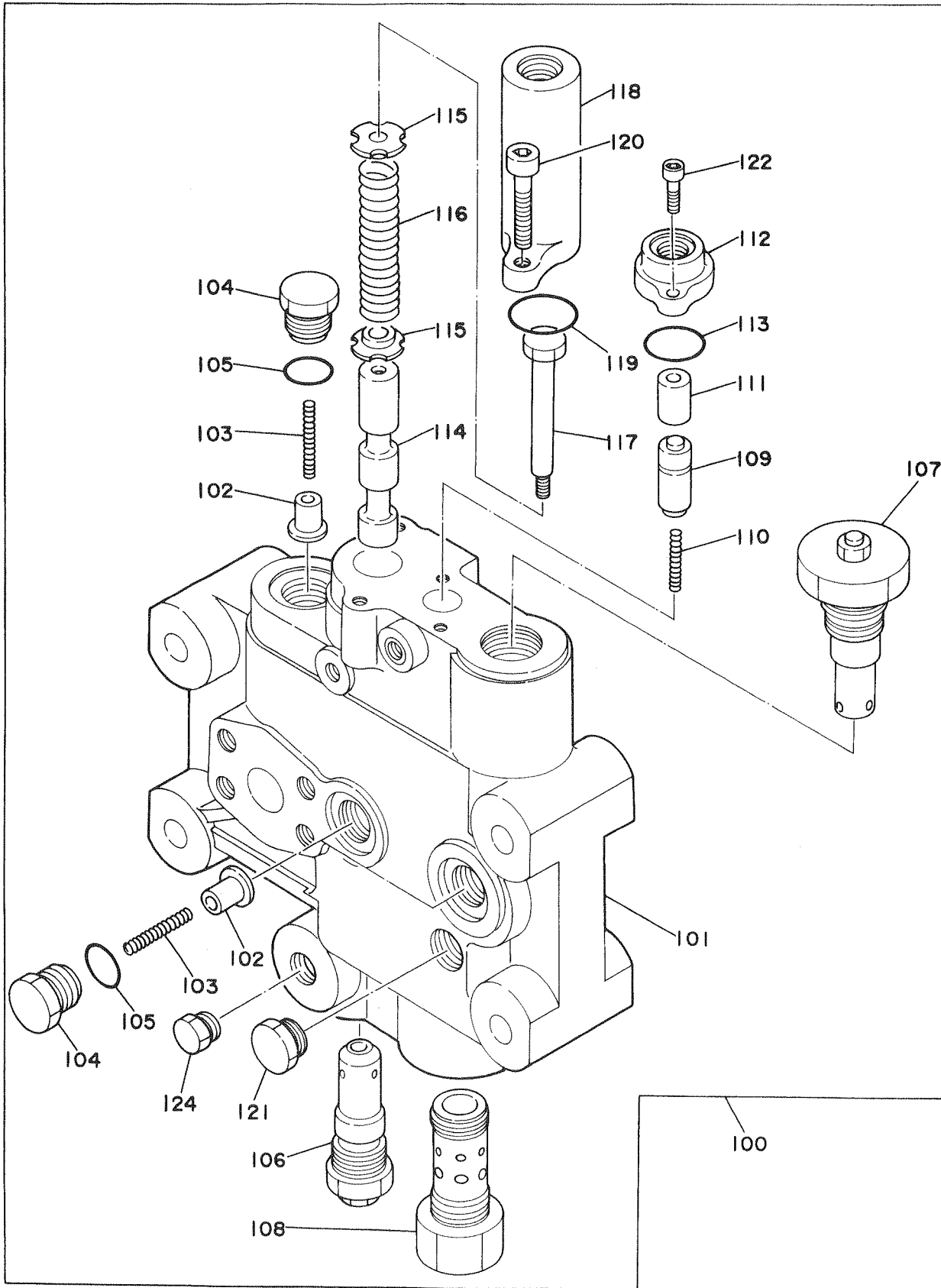


バルブ;コントロール (3/4)
VALVE;CONTROL (3/4)

03403~

符号 ITEM	部品番号 PART NO.	部 品 名 PART NAME	or PART NAME CODE	数量 Q'TY	サービス コード S.C	適用号機 SERIAL NO.	互 換 性 ICA	代 替 部 品 REPLACEABLE PART	
								部品番号 PART NO.	数量 Q'TY
	4278354	VALVE;CONTROL (3/4)	0459500A3	1					
	この部品番号は構成部品は VALVE;CONTROL(1/4) から (4/4) の部品を含みます。 This PART NO. consists of all parts shown in VALVE;CONTROL(1/4) to (4/4).								
23	0455112	PLUG		1					
24	0459519	・O-RING		2					
25	0459520	・O-RING		6					
26	0459521	・O-RING		2					
33	0459512	・O-RING		2					
34	0384102	・PLUG		1					
35	0459507	・PLUG		1					
36	0459508	・O-RING		1					
38	0238407	・POPPET		2					
39	4040288	・SPRING		4					
40	4028266	・RING;BACK-UP		4					
41	0459522	・O-RING		4					
42	0459523	・O-RING		2					
43	0459524	・PLUG		2					
47	4040287	・POPPET		1					
48	0459525	・PLUG		1					
49	0459514	・O-RING		1					
50	0384105	・PLUG		1					
51	0353220	・POPPET		1					
52	0459545	・PLUG		1					
53	0399507	・SLEEVE		1					
54	0399504	・POPPET		1					
62	+++++	・NAME-PLATE		1	D				
63	+++++	・SCREW;DRIVE		4	D				
69	0384111	・SPRING		1					
75	0459526	・POPPET		1					
76	0353234	・SPRING		1					
77	0459527	・PLUG		1					
78	0459528	・PLUG		1					
79	0459529	・O-RING		1					

バルブ;コントロール (4/4)
VALVE;CONTROL (4/4)

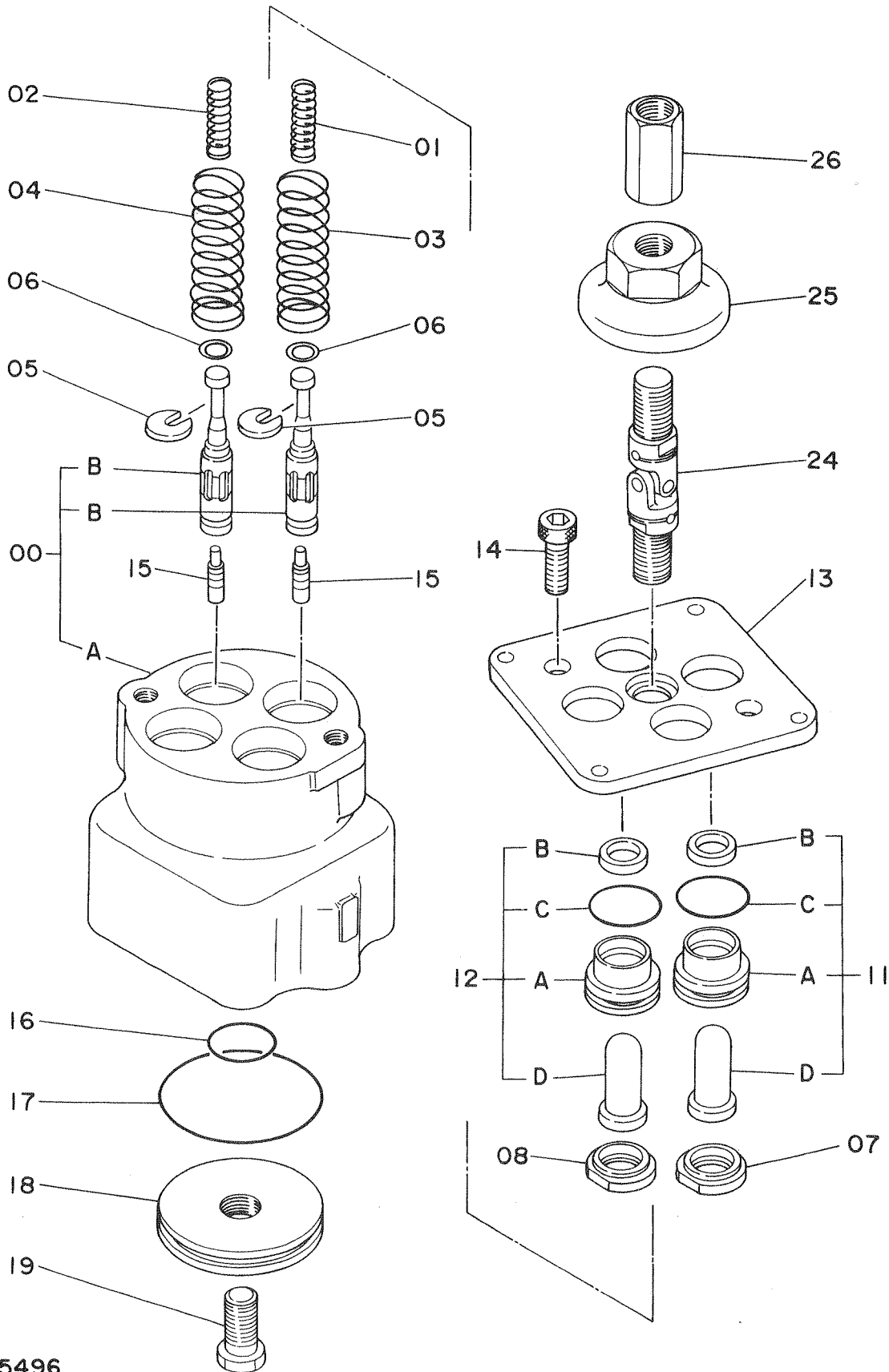


バルブ;コントロール (4/4)
VALVE;CONTROL (4/4)

03403~

符号 ITEM	部品番号 PART NO.	部品名 PART NAME	or PART NAME CODE	数量 Q'TY	サービス コード S.C	適用号機 SERIAL NO.	互 換 性 ICA	代 替 部 品 REPLACEABLE PART	
								部品番号 PART NO.	数量 Q'TY
	4278354	VALVE;CONTROL (4/4)	0459500A4	1					
	J/ 部品番号/ 構成部品) VALVE;CONTROL(1/4) か (4/4)ノ 部品ヲ 含ミマシ。								
	This PART NO. consists of all parts shown in VALVE;CONTROL(1/4) to (4/4).								
100	0459530	•HOUSING ASS'Y		1					
101	+++++	••HOUSING		1	D				
102	0459531	••POPPET		3					
103	0459532	••SPRING		3					
104	0459533	••PLUG		3					
105	0459534	••O-RING		3					
106	0459535	••VALVE;RELIEF		1					
107	0459536	••VALVE;RELIEF		1					
108	4314205	••VALVE;RELIEF		1	#				
109	+++++	••SPOOL		1	D				
110	0353237	••SPRING		1					
111	+++++	••PISTON		1	D				
112	0353238	••CAP		1					
113	0459537	••O-RING		1					
114	+++++	••SPOOL		1	D				
115	0459538	••SEAT;SPRING		2					
116	0353239	••SPRING		1					
117	0459539	••END		1					
118	0353240	••CAP		1					
119	0459540	••O-RING		1					
120	0459541	••BOLT;SOCKET		2					
121	0459542	••PLUG ASS'Y		1					
122	0459543	••BOLT;SOCKET		2					
124	0459544	••PLUG ASS'Y		1					

バルブ;パイロット
VALVE;PILOT

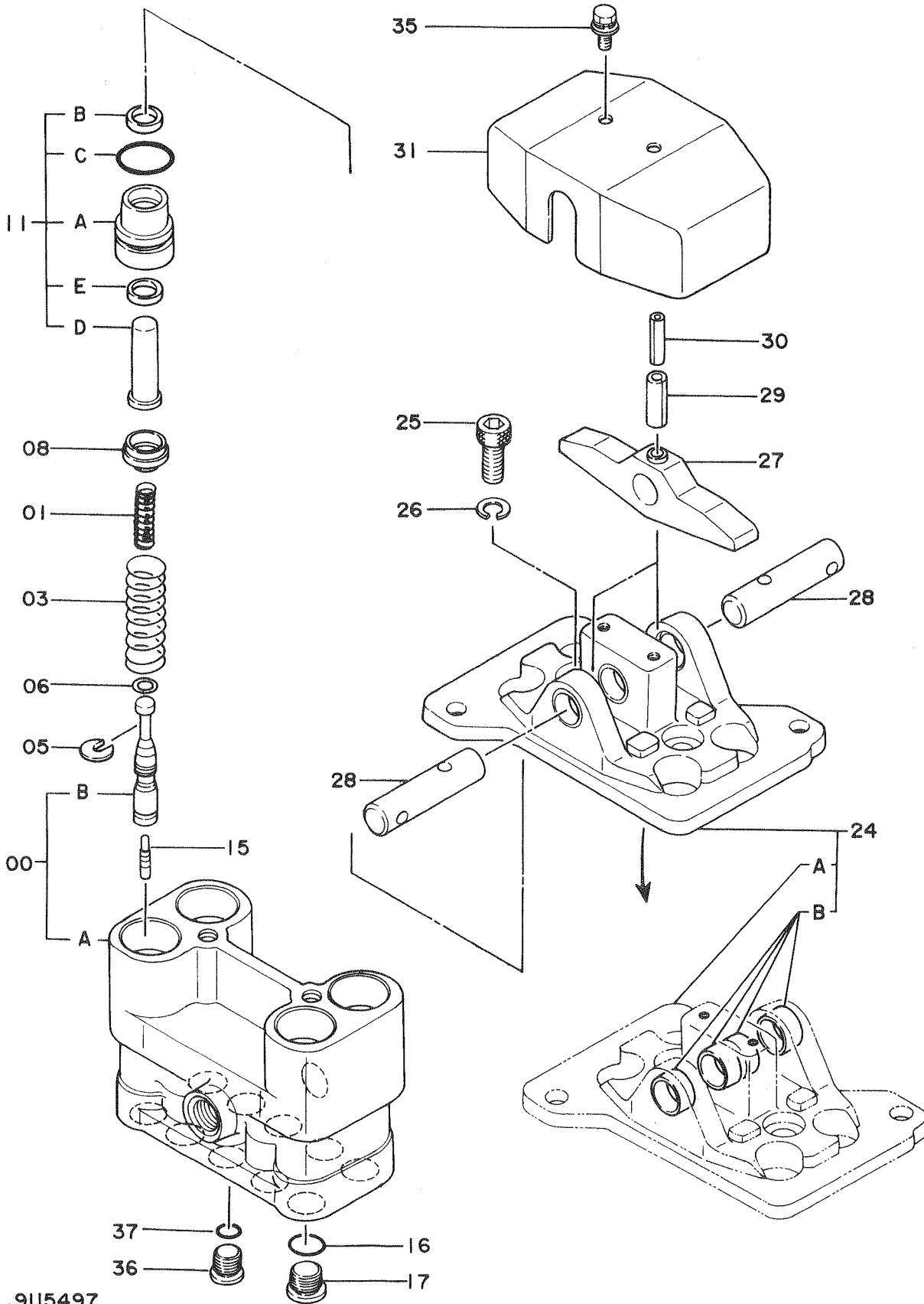


バルブ;パイロット
VALVE;PILOT

03403~

符号 ITEM	部品番号 PART NO.	部品名 PART NAME	or PART NAME CODE	数量 Q'TY	サービス コード S.C	適用号機 SERIAL NO.	互換性 ICA	代替部品 REPLACEABLE PART	
								部品番号 PART NO.	数量 Q'TY
	9115496	VALVE;PILOT	9115496	1					
00	7017963	・CASING;ASSY		1					
00A	++++++	・CASING		1	D				
00B	++++++	・SPOOL		4	D				
01	4201915	・SPRING;COMPRES.		2					
02	4166686	・SPRING;COMPRES		2					
03	4195421	・SPRING;COMPRES.		2					
04	4186544	・SPRING;COMPRES.		2					
05	4177777	・SPACER		4					
06	4173208	・SHIM		20					
07	4179257	・GUIDE;SPRING (1,3 Port)		2					
,									
08	4177896	・GUIDE;SPRING (2,4 Port)		2					
,									
11	9116713	・PUSHER ASS'Y (1,3 Port)		2					
,									
11A	3052332	・BUSHING		1					
11B	4276152	・SEAL;DUST		1					
11C	A812025	・O-RING		1					
11D	3050142	・PUSHER		1					
12	9116714	・PUSHER ASS'Y (2,4 Port)		2					
,									
12A	3052332	・BUSHING		1					
12B	4276152	・SEAL;DUST		1					
12C	A812025	・O-RING		1					
12D	3050143	・PUSHER		1					
13	4284175	・PLATE		1					
14	4259780	・BOLT;SOCKET		2					
15	4184929	・PISTON		4					
16	A813020	・O-RING		1					
17	A812060	・O-RING		1					
18	4184954	・PLATE		1					
19	M341225	・BOLT;SOCKET		1					
24	4285209	・JOINT;UNIVERSAL		1					
25	4184931	・CAM		1					
26	4182067	・JOINT;SCREW		1					

バルブ;パイロット
VALVE;PILOT

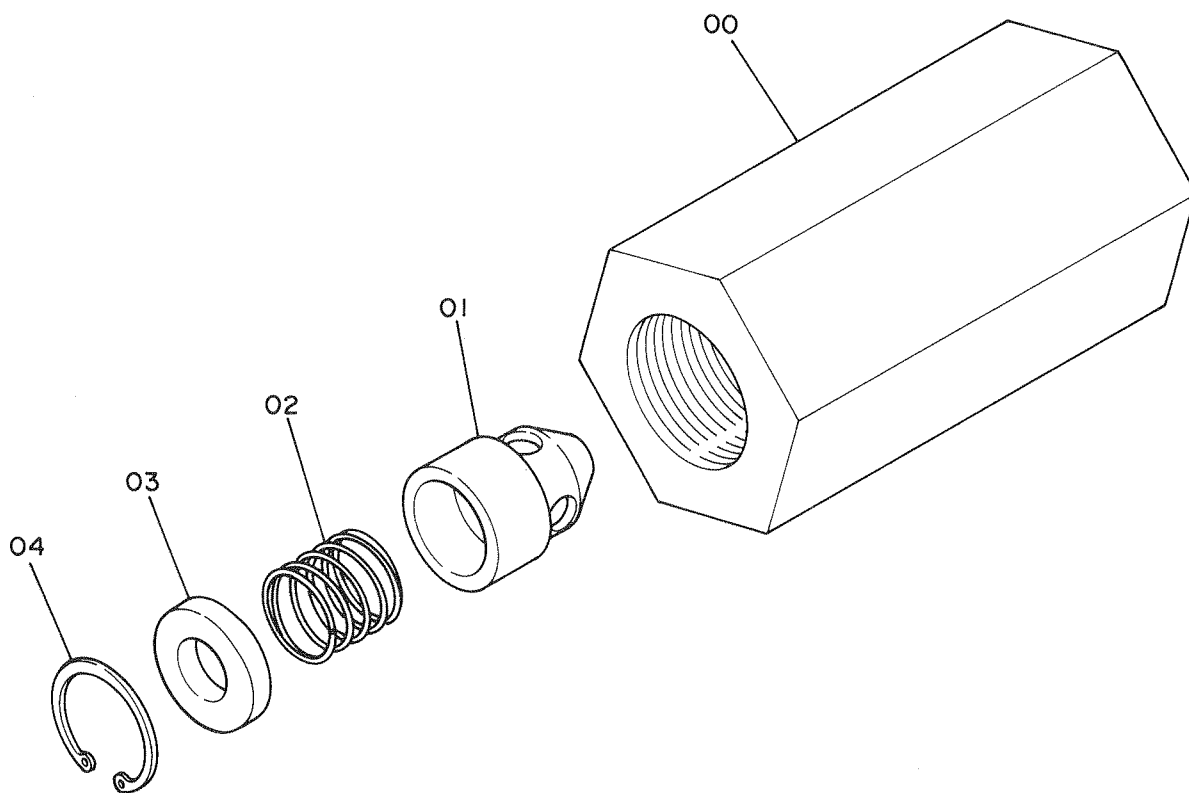


バルブ;パイロット
VALVE;PILOT

03403~

符号 ITEM	部品番号 PART NO.	部品名 PART NAME	or PART NAME CODE	数量 Q'TY	サービス コード S.C	適用号機 SERIAL NO.	互換性 ICA	代替部品 REPLACEABLE PART	
								部品番号 PART NO.	数量 Q'TY
	9115497	VALVE;PILOT	9115497	1					
00	7026002	・CASING ASS'Y		1					
00A	+++++++	・・CASING		1	D				
00B	+++++++	・・SPOOL		4	D				
01	4203421	・SPRING;COMPRES.		4					
03	4203413	・SPRING;COMPRES.		4					
05	4177777	・SPACER		4					
06	4173208	・SHIM		20					
08	4203412	・GUIDE;SPRING		4					
11	9116715	・PUSHER ASS'Y		4					
11A	3047596	・・BUSHING		1					
11B	4240150	・・SEAL;DUST		1					
11C	A812025	・・O-RING		1					
11D	3037664	・・PUSHER		1					
11E	4240151	・・SEAL;OIL		1					
15	4184929	・PISTON		4					
16	4305326	・O-RING		1					
17	4295881	・PLUG		4					
24	9085785	・HOLDER ASS'Y		1					
24A	2027534	・・HOLDER		1					
24B	4238834	・・BUSHING		4					
25	4259780	・BOLT;SOCKET		2					
26	A590910	・WASHER;SPRING		2					
27	3035803	・CAM		2					
28	4190983	・PIN		2					
29	4027427	・PIN;SPRING		2					
30	4213419	・PIN;SPRING		2					
31	2022964	・COVER		1					
35	4181729	・BOLT (WITH WASHER)		2					
36	4208977	・PLUG		2					
37	A813014	・O-RING		2					

バルブ;チェック
VALVE;CHECK

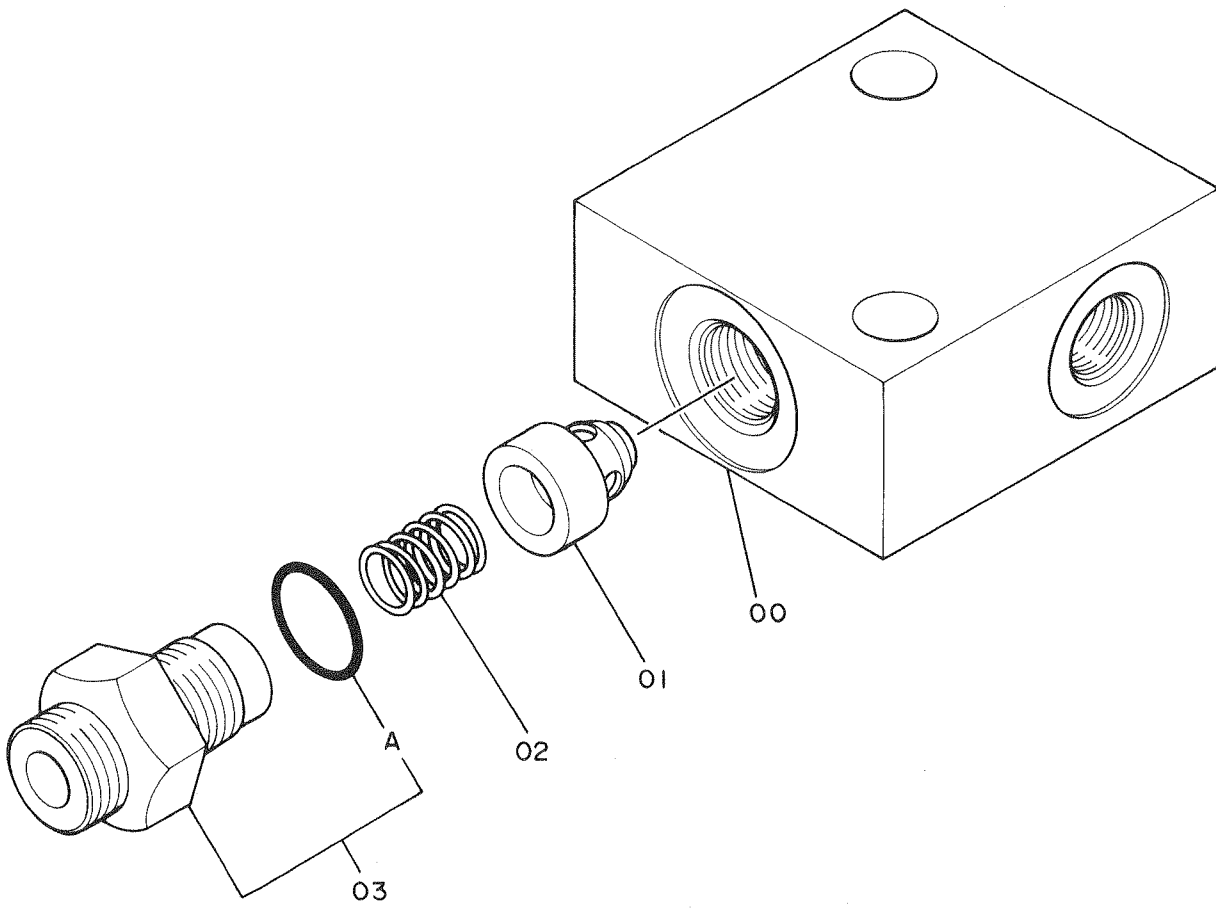


バルブ;チェック
VALVE;CHECK

03403~

符号 ITEM	部品番号 PART NO.	部品名 PART NAME	or PART NAME CODE	数量 Q'TY	サービス コード S.C	適用号機 SERIAL NO.	互換性 ICA	代替部品 REPLACEABLE PART	
								部品番号 PART NO.	数量 Q'TY
	9034570	VALVE;CHECK	9034570A	1					
00	4105796	・BODY		1					
01	4105797	・PISTON		1					
02	4105795	・SPRING		1					
03	4105794	・SEAT;SPRING		1					
04	991710	・RING;RETAINING		1					

ハルフ;チエツク
VALVE;CHECK

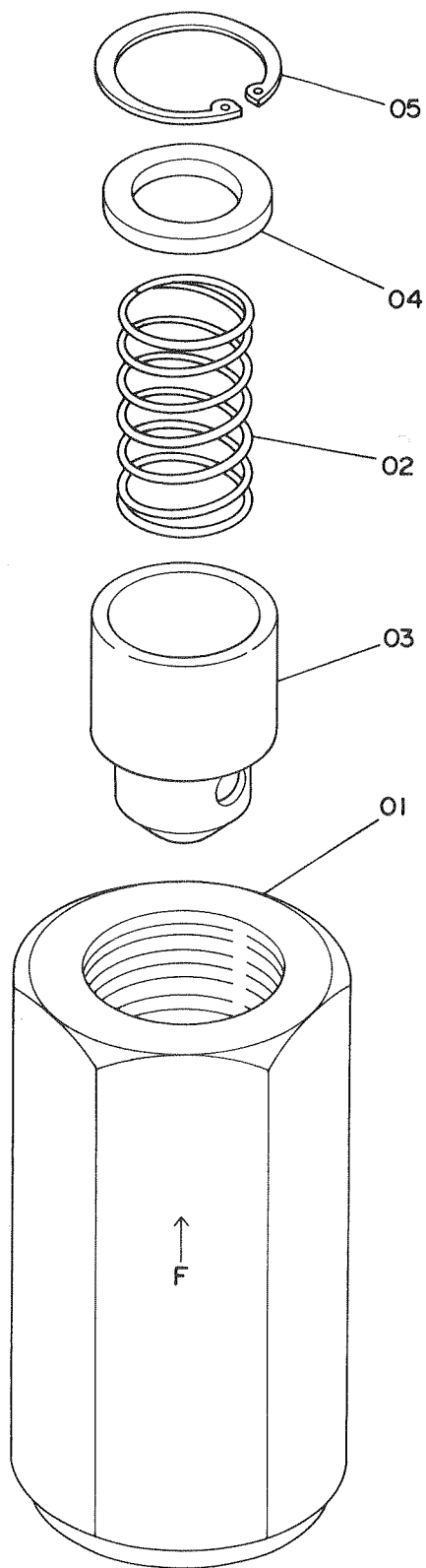


バルブ;チェク
VALVE;CHECK

03403~

符号 ITEM	部品番号 PART NO.	部品名 PART NAME	or PART NAME CODE	数量 Q'TY	サービス コード S.C	適用号機 SERIAL NO.	互換性 ICA	代替部品 REPLACEABLE PART	
								部品番号 PART NO.	数量 Q'TY
	9117240	VALVE;CHECK	9117240	1					
00	3035541	•BODY		1					
01	4105797	•PISTON		1					
02	4105795	•SPRING		1					
03	4306533	•ADAPTER;S		1					
03A	A813018	••O-RING		1					

ハーフ・チェック
VALVE:CHECK

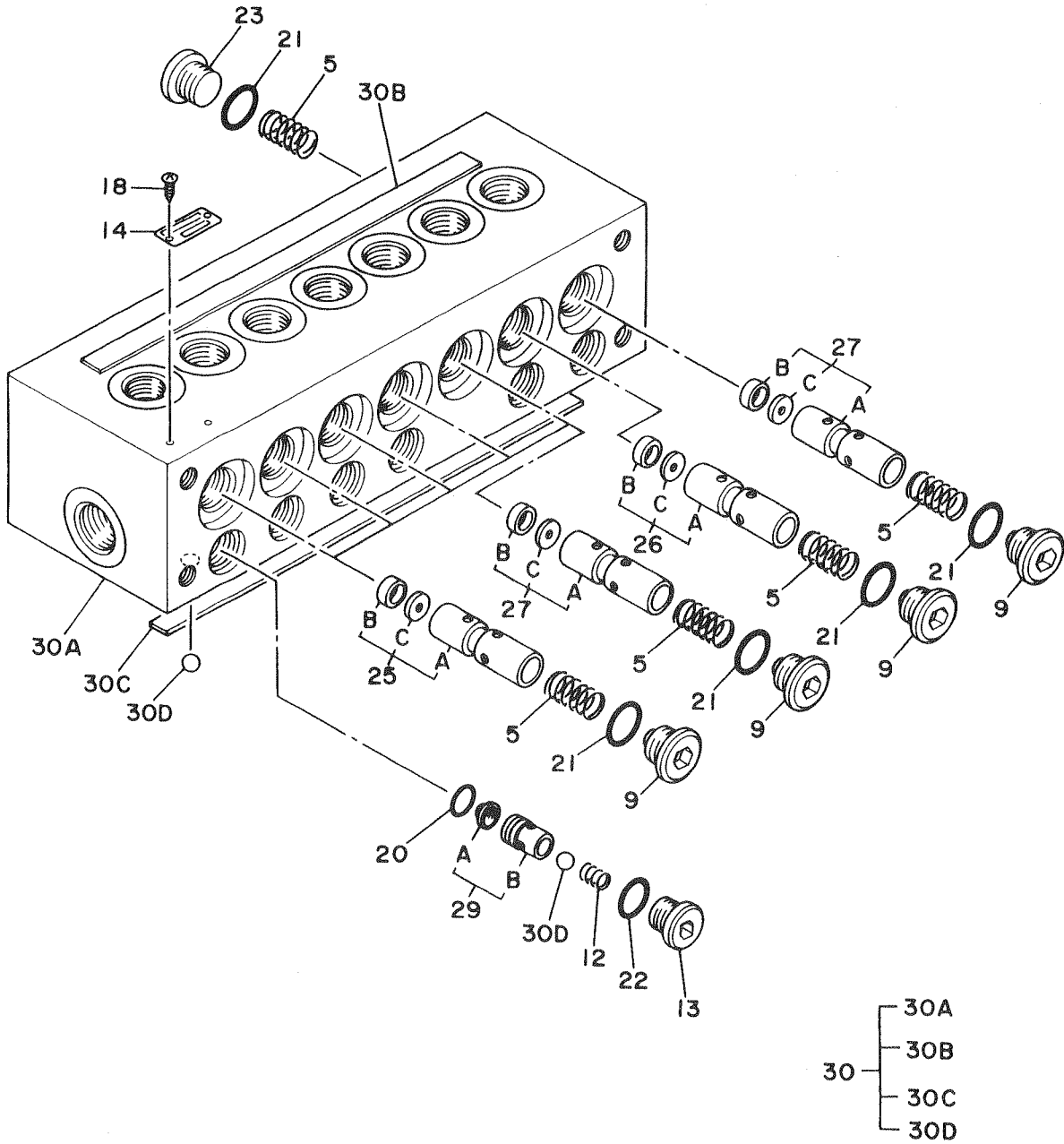


バルブ;チェック
VALVE;CHECK

03403~

符号 ITEM	部品番号 PART NO.	部 品 名 PART NAME	or PART NAME CODE	数量 Q'TY	サービス コード S.C	適用号機 SERIAL NO.	互換性 ICA	代 替 部 品 REPLACEABLE PART	
								部品番号 PART NO.	数量 Q'TY
	4130714	VALVE;CHECK	0223200A	1					
01	0223201	•BODY		1					
02	0223202	•SPRING;COMPRES.		1					
03	0223203	•PLUNGER		1					
04	0223204	•PLATE		1					
05	0223205	•RING;RETAINING		1					

バルブ ; ショックレス
VALVE ; SHOCKLESS

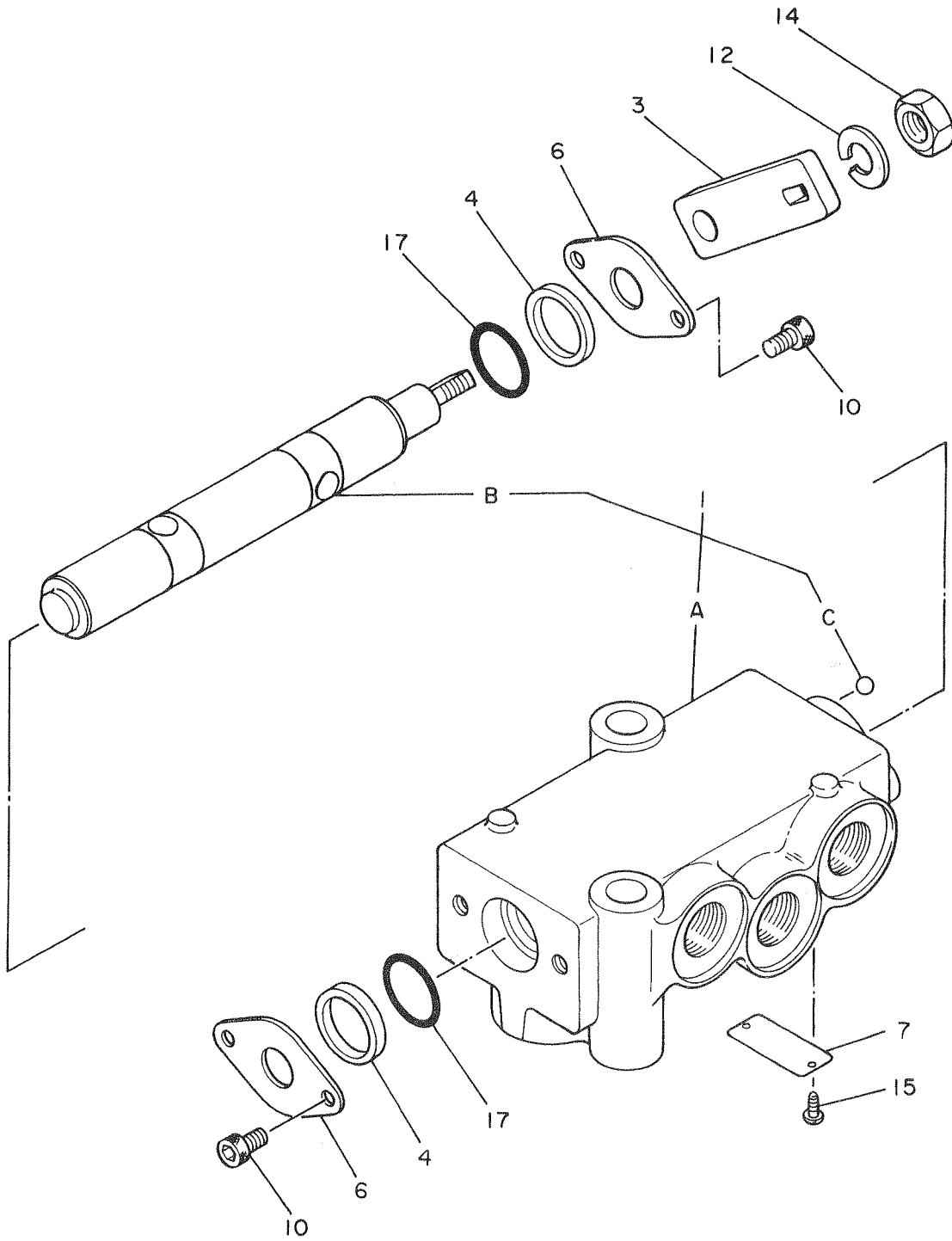


バルブ;ショックレス
VALVE;SHOCKLESS

03403~

符号 ITEM	部品番号 PART NO.	部品名 PART NAME	or PART NAME CODE	数量 Q'TY	サービス コード S.C	適用号機 SERIAL NO.	互換性 ICA	代替部品 REPLACEABLE PART	
								部品番号 PART NO.	数量 Q'TY
	4302761	VALVE;SHOCKLESS	0459600	1					
5	0309801	・SPRING		14					
9	0309802	・PLUG		7					
12	0309803	・SPRING		6					
13	0309804	・PLUG		6					
14	+++++	・NAME-PLATE		1	D				
18	0208717	・SCREW;DRIVE		2					
20	0459601	・O-RING		6					
21	A813014	・O-RING		14					
22	0281601	・O-RING		6					
23	0309805	・PLUG		7					
25	0352401	・PLUNGER ASS'Y		4					
25A	+++++	・・PLUNGER		1	D				
25B	+++++	・・RING		1	D				
25C	+++++	・・ORIFICE		1	D				
26	0352402	・PLUNGER ASS'Y		1					
26A	+++++	・・PLUNGER		1	D				
26B	+++++	・・RING		1	D				
26C	+++++	・・ORIFICE		1	D				
27	0352403	・PLUNGER ASS'Y		2					
27A	+++++	・・PLUNGER		1	D				
27B	+++++	・・RING		1	D				
27C	+++++	・・ORIFICE		1	D				
29	0309810	・FILTER ASS'Y		6					
29A	+++++	・・FILTER		1	D				
29B	+++++	・・SLEEVE		1	D				
30	0309811	・BODY;SUB-ASS'Y		1					
30A	+++++	・・BODY		1	D				
30B	+++++	・・SEAL		1	D				
30C	+++++	・・SEAL		1	D				
30D	0259914	・・BALL;STEEL		12					

バルブ;ロック
VALVE;LOCK

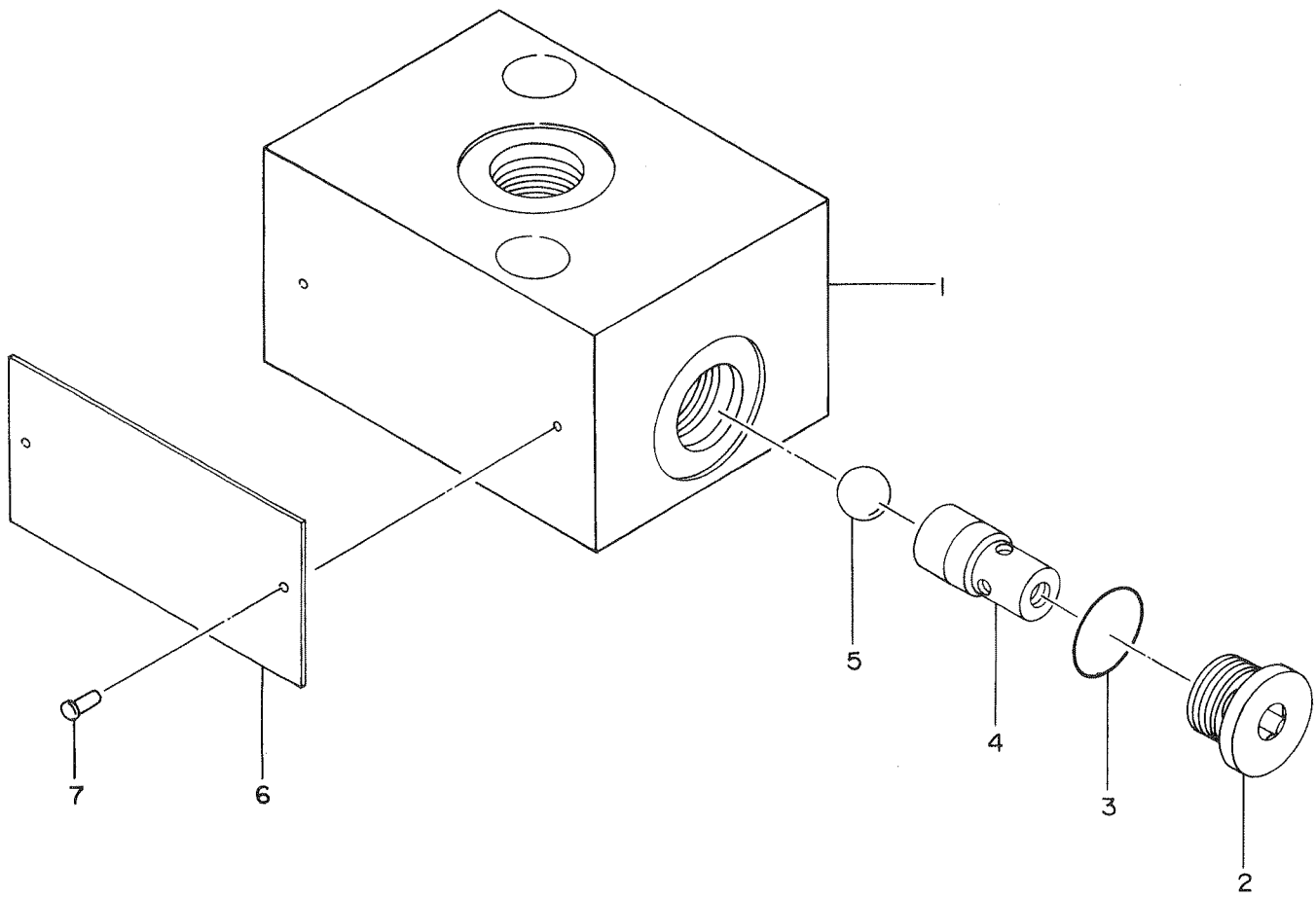


バルブ;ロック
VALVE;LOCK

03403~

符号 ITEM	部品番号 PART NO.	部品名 PART NAME	or PART NAME CODE	数量 Q'TY	サービス コード S.C	適用号機 SERIAL NO.	互換性 ICA	代替部品 REPLACEABLE PART	
								部品番号 PART NO.	数量 Q'TY
	4302332	VALVE;LOCK	0459700	1					
1	0309901	・BODY;SUB ASS'Y		1					
1A	+++++++	・・BODY		1	D				
1B	+++++++	・・SPOOL		1	D				
1C	0309902	・・BALL;STEEL		1					
3	0309903	・LEVER		1					
4	0309904	・RING;BACK-UP		2					
6	0286210	・HOLDER;SEAL		2					
7	+++++++	・NAME-PLATE		1	D				
10	0309906	・BOLT;SOCKET		4					
12	0309908	・WASHER		1					
14	0309910	・NUT		1					
15	0208717	・SCREW;DRIVE		2					
17	A813018	・O-RING		2					

バルブ;シャトル
VALVE;SHUTTLE

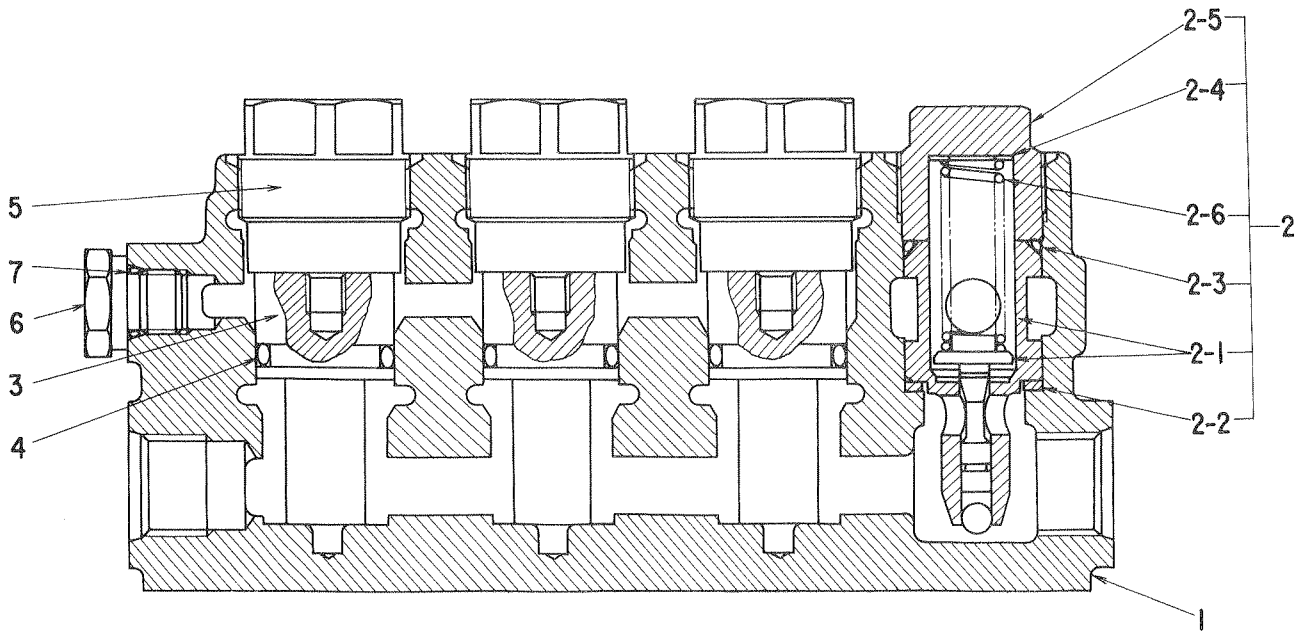
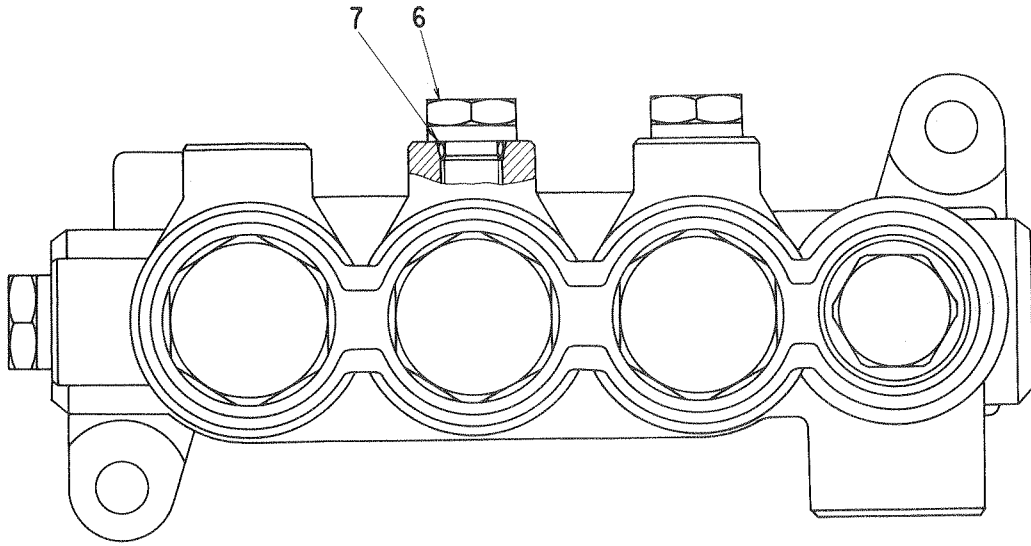


バルブ;シャトル
VALVE;SHUTTLE

03403~

符号 ITEM	部品番号 PART NO.	部品名 PART NAME	or PART NAME CODE	数量 Q'TY	サービス コード S.C	適用号機 SERIAL NO.	互換性 ICA	代替部品 REPLACEABLE PART	
								部品番号 PART NO.	数量 Q'TY
	4303954	VALVE;SHUTTLE	0462600	1					
1	+++++	・CASING		1	D				
2	+++++	・PLUG		1	D				
3	A813011	・O-RING		1					
4	+++++	・SEAT		1	D				
5	+++++	・BALL;STEEL		1	D				
6	+++++	・NAME-PLATE		1	D				
7	+++++	・SCREW;DRIVE		2	D				

バルブ;リリーフ
VALVE;RELIEF

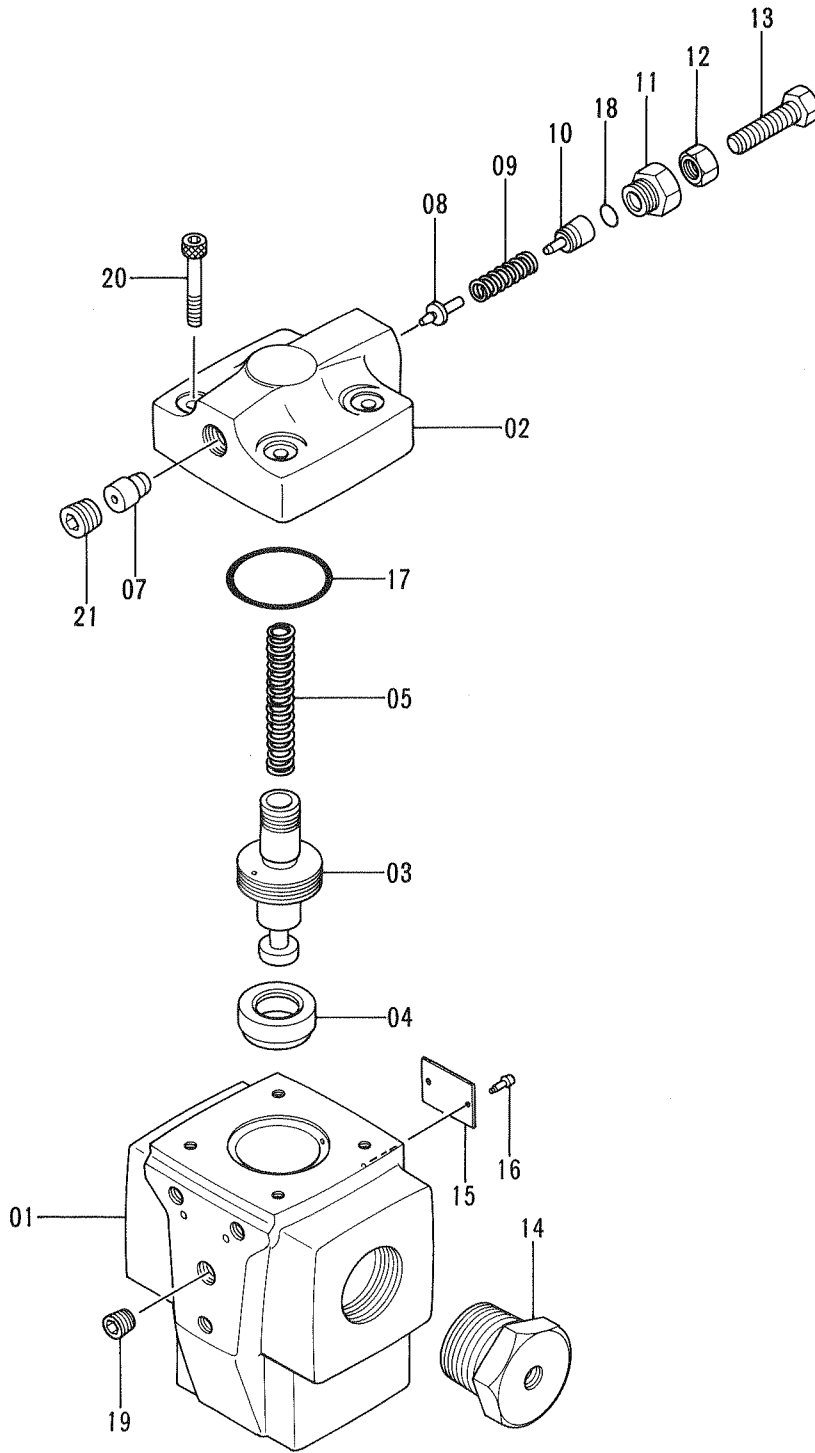


VALVE;RELIEF

03403~

符号 ITEM	部品番号 PART NO.	部品名 PART NAME	or PART NAME CODE	数量 Q'TY	サービス コード S.C	適用号機 SERIAL NO.	互換性 ICA	代替部品 REPLACEABLE PART	
								部品番号 PART NO.	数量 Q'TY
	4280947	VALVE;RELIEF	0459800	1					
1	0308701	・HOUSING		1					
2	0459801	・VALVE;RELIEF ASS'Y		1					
2-1	0308703	・・VALVE;RELIEF		1					
2-2	0308704	・・GASKET		1					
2-3	0459802	・・O-RING		1					
2-4	0308706	・・SHIM		1	R				
2-4	0308707	・・SHIM		1	R				
2-4	0308708	・・SHIM		1	R				
2-5	0308709	・・PLUG		1					
2-6	0308710	・・SPRING		1					
3	0322101	・BODY		3					
4	0459803	・O-RING		3					
5	0322102	・PLUG		3					
6	0322103	・PLUG		3					
7	0459804	・O-RING		3					

バルブ;リリーフ
VALVE;RELIEF

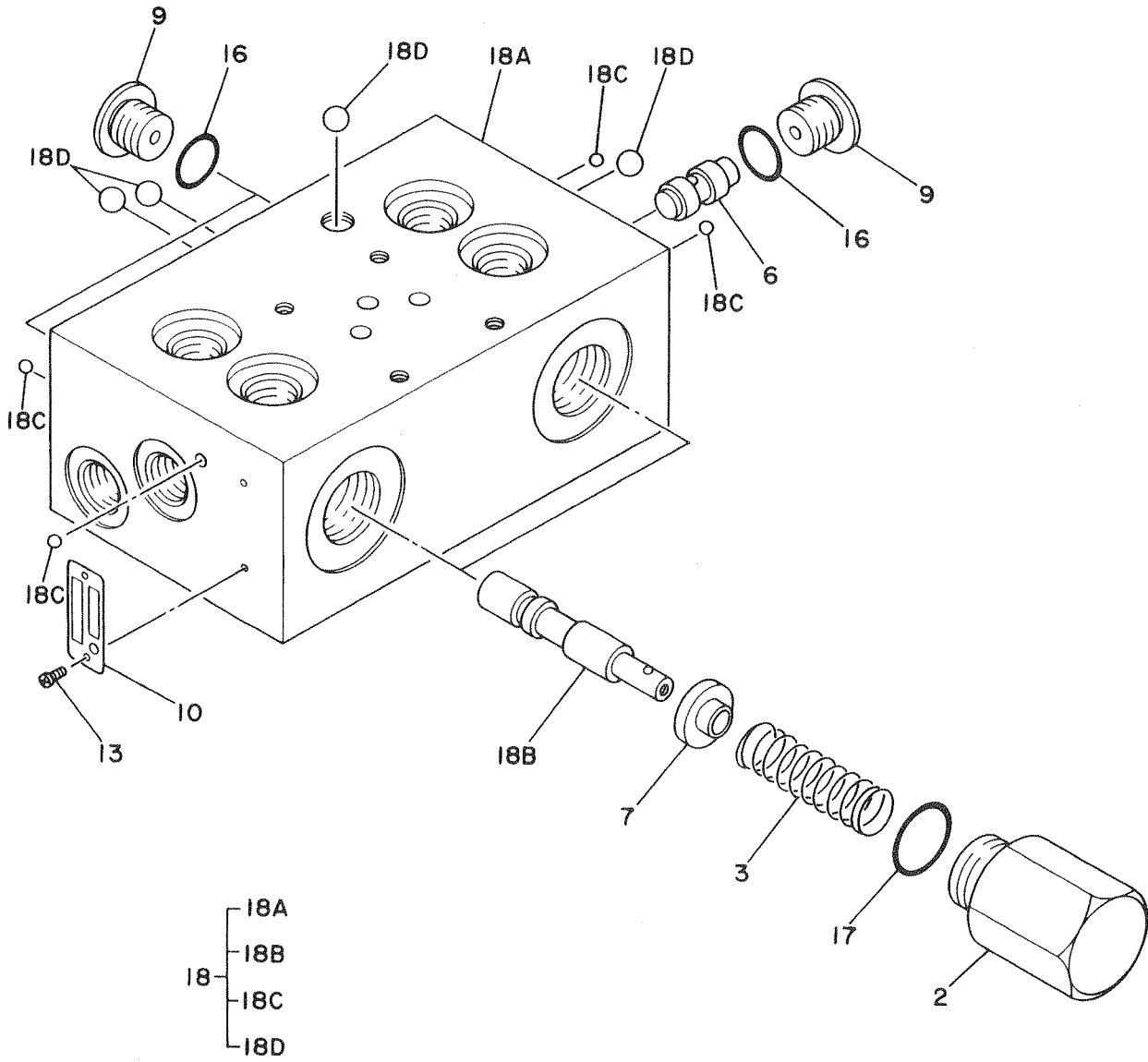


バルブ;リリーフ
VALVE;RELIEF

03403~

符号 ITEM	部品番号 PART NO.	部品名 PART NAME	or PART NAME CODE	数量 Q'TY	サービス コード S.C	適用号機 SERIAL NO.	互換性 ICA	代替部品 REPLACEABLE PART	
								部品番号 PART NO.	数量 Q'TY
	4303862	VALVE;RELIEF	0462700	1					
1	0462701	•BODY		1					
2	0462702	•COVER		1					
3	0462703	•PISTON		1					
4	0462704	•SEAT		1					
5	0462705	•SPRING		1					
7	0462706	•SEAT		1					
8	0462707	•POPPET		1					
9	0462708	•SPRING		1					
10	0113010	•GUIDE		1					
11	0462709	•RETAINER		1					
12	0113012	•NUT;LOCK		1					
13	0462710	•SCREW		1					
14	0462711	•BUSHING		1					
15	+++++++	•NAME-PLATE		1	D				
16	+++++++	•SCREW		2	D				
17	0462712	•O-RING		1					
18	0462713	•O-RING		1					
19	0113022	•PLUG		1					
20	0462714	•BOLT;SOCKET		4					
21	0462715	•PLUG		1					

VALVE
VALVE

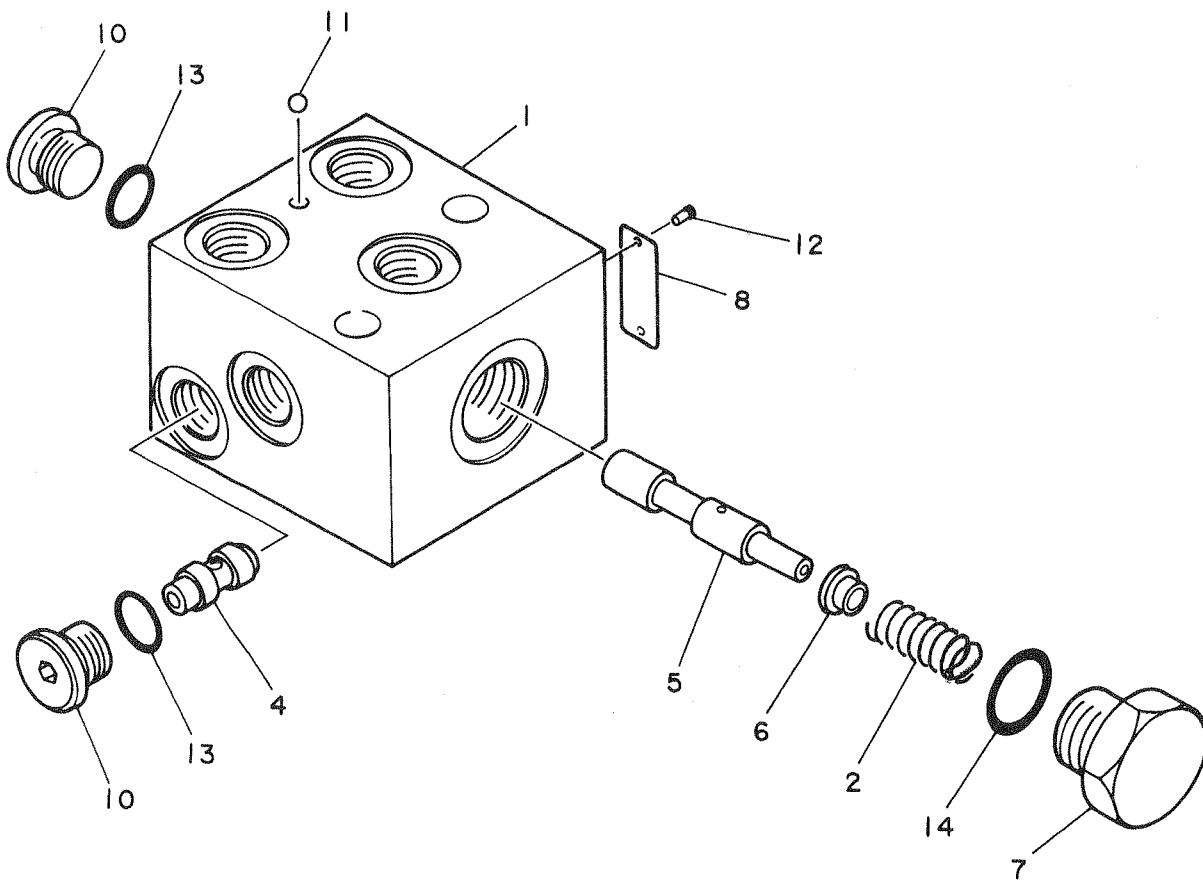


バルブ
VALVE

03403~

符号 ITEM	部品番号 PART NO.	部 品 名 PART NAME	or PART NAME CODE	数量 Q'TY	サービス コード S.C	適用号機 SERIAL NO.	互 換 性 CA	代 替 部 品 REPLACEABLE PART	
								部品番号 PART NO.	数量 Q'TY
	4302760	VALVE	0459900	1					
2	0352601	•PLUG		2					
3	0352602	•SPRING		2					
6	0252203	•SPOOL		1					
7	0352603	•RETAINER		2					
9	0314205	•PLUG		3					
10	+++++++	•NAME-PLATE		1	D				
13	0208717	•SCREW;DRIVE		2					
16	A813011	•O-RING		3					
17	A813018	•O-RING		2					
18A~D	0352604	•BODY ASS'Y		1					
18A	+++++++	••BODY		1	D				
18B	+++++++	••PLUNGER		2	D				
18C	+++++++	••BALL;STEEL		4	D				
18D	+++++++	••BALL;STEEL		4	D				

ハーフ
VALVE

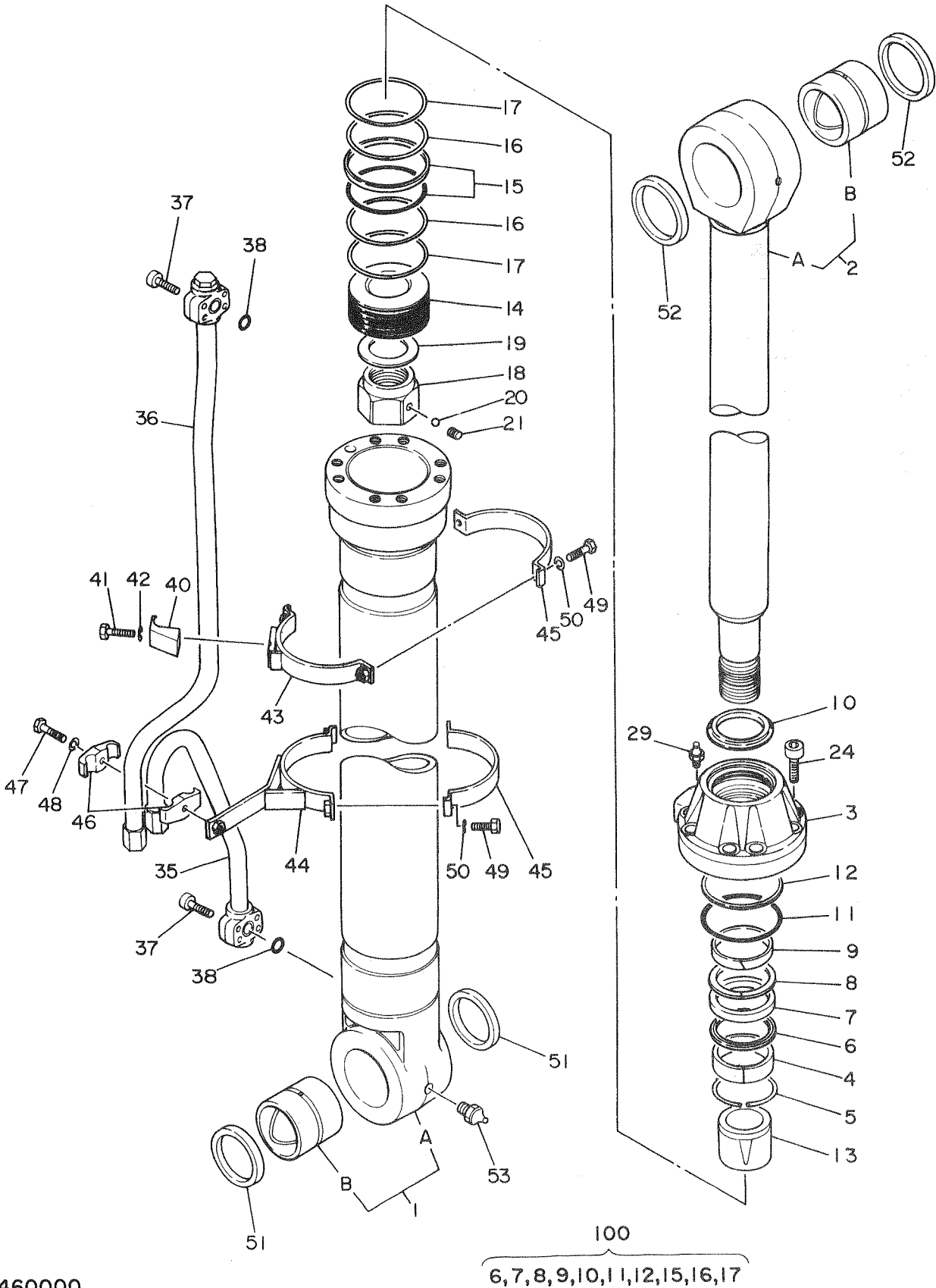


バルブ
VALVE

03403~

符号 ITEM	部品番号 PART NO.	部品名 PART NAME	or PART NAME CODE	数量 Q'TY	サービス コード S.C	適用号機 SERIAL NO.	互換性 ICA	代替部品 REPLACEABLE PART	
								部品番号 PART NO.	数量 Q'TY
	4302759	VALVE	0461400	1					
1	0380501	・BODY		1					
2	0380502	・SPRING;COMPRES.		1					
4	0252203	・SPOOL		1					
5	0380503	・SPOOL		1					
6	0380504	・RETAINER		1					
7	0380505	・PLUG		1					
8	+++++	・NAME-PLATE		1	D				
10	0314205	・PLUG		2					
11	0228705	・BALL;STEEL		1					
12	0208717	・SCREW;DRIVE		2					
13	A813011	・O-RING		2					
14	A813018	・O-RING		1					

シリンダ;ブーム (ミキ)
CYL.;BOOM (R)

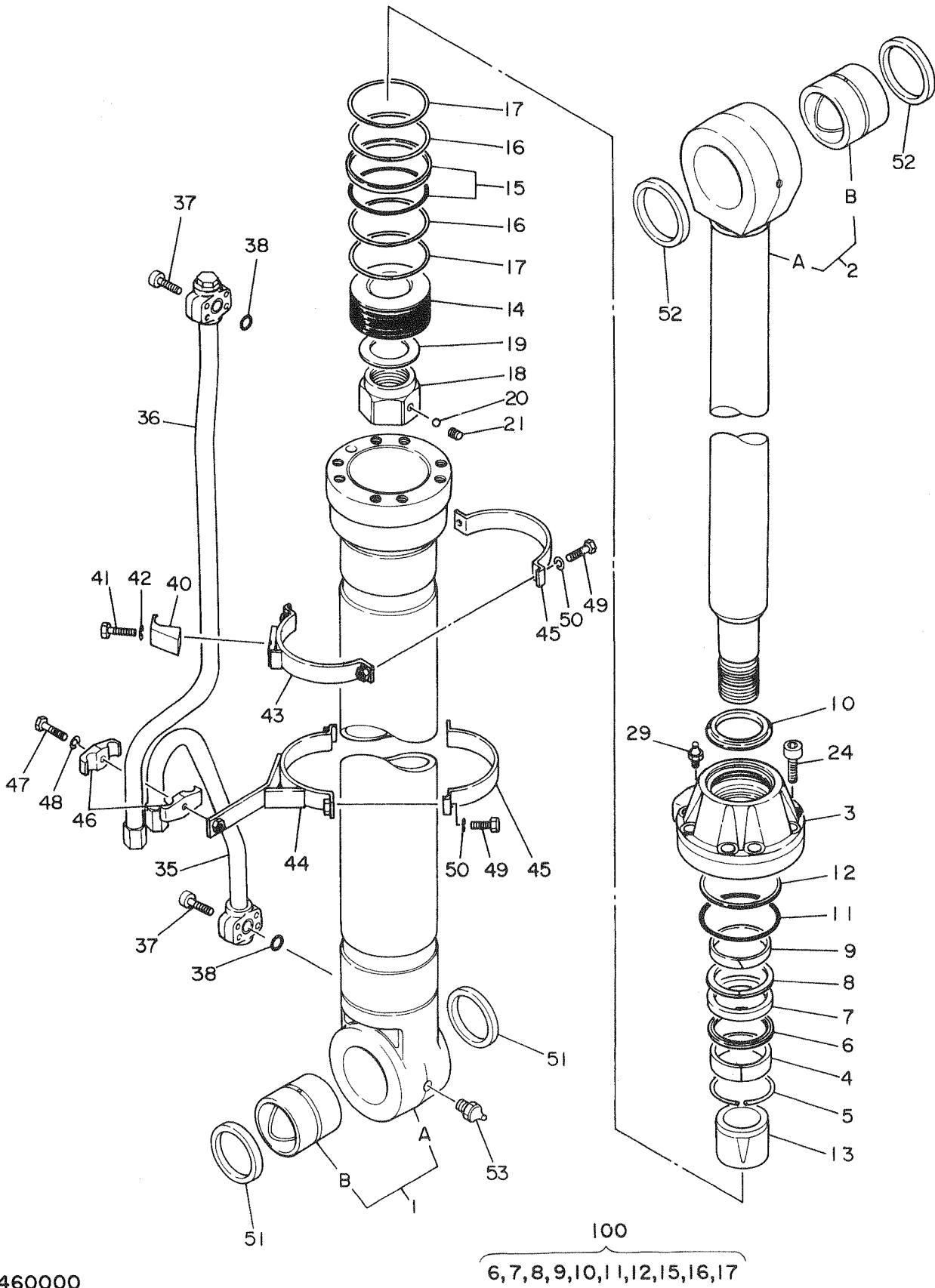


シリンダ;ブーム (三本)
CYL.;BOOM (R)

03403~

符号 ITEM	部品番号 PART NO.	部品名 PART NAME	or PART NAME CODE	数量 Q'TY	サービス コード S.C	適用号機 SERIAL NO.	互換性 ICA	代替部品 REPLACEABLE PART	
								部品番号 PART NO.	数量 Q'TY
	4278292	CYL.;BOOM (R)	0460000	1					
1~29	4307089	・CYL. (PIPLESS)		1					
1	0460001	・・TUBE;CYL. ASS'Y		1					
1A	+++++	・・・TUBE;CYL.		1	D				
1B	0352722	・・・BUSHING;PIN		1					
2	0460002	・・ROD;PISTON ASS'Y		1					
2A	+++++	・・・ROD;PISTON		1	D				
2B	0352723	・・・BUSHING;PIN		1					
3	0460003	・・HEAD;CYL.		1					
4	0352704	・・BUSHING		1					
5	0133103	・・RING;RETAINING		1					
6	0352705	・・RING;SEAL		1	K				
7	0352706	・・PACKING;U-RING		1	K				
8	0352707	・・RING;BACK-UP		1	K				
9	0460004	・・RING;SLIDE		1	K				
10	0352709	・・RING;WIPER		1	K				
11	A812160	・・O-RING		1	K				
12	4170546	・・RING;BACK-UP		1	K				
13	0352710	・・BRG.;CUSHION		1					
14	0352711	・・PISTON		1					
15	4170547	・・RING;SEAL ASS'Y		1	K				
16	0352712	・・RING;SLIDE		2	K				
17	0259307	・・RING;SLIDE		2	K				
18	0352713	・・NUT		1					
19	0352714	・・SHIM		1					
20	0104404	・・BALL		1					
21	0352715	・・SCREW;SET		1					
24	0352716	・・BOLT;SOCKET		8					
29	0237418	・・BREEDER;AIR		1					
35	0460005	・PIPE		1					
36	0460006	・PIPE		1					
37	0309020	・BOLT;SOCKET		8					
38	A813034	・O-RING		2					
40	0309219	・CLAMP;PIPE		1					
41	0237417	・BOLT		1					
42	0208516	・WASHER;SPRING		1					
43	0352719	・BAND		1					
44	0352720	・BAND		1					
45	0352721	・BAND		2					
46	0236915	・HOLDER		2					

シリンダ;ブーム (ミキ)
 CYL.;BOOM (R)



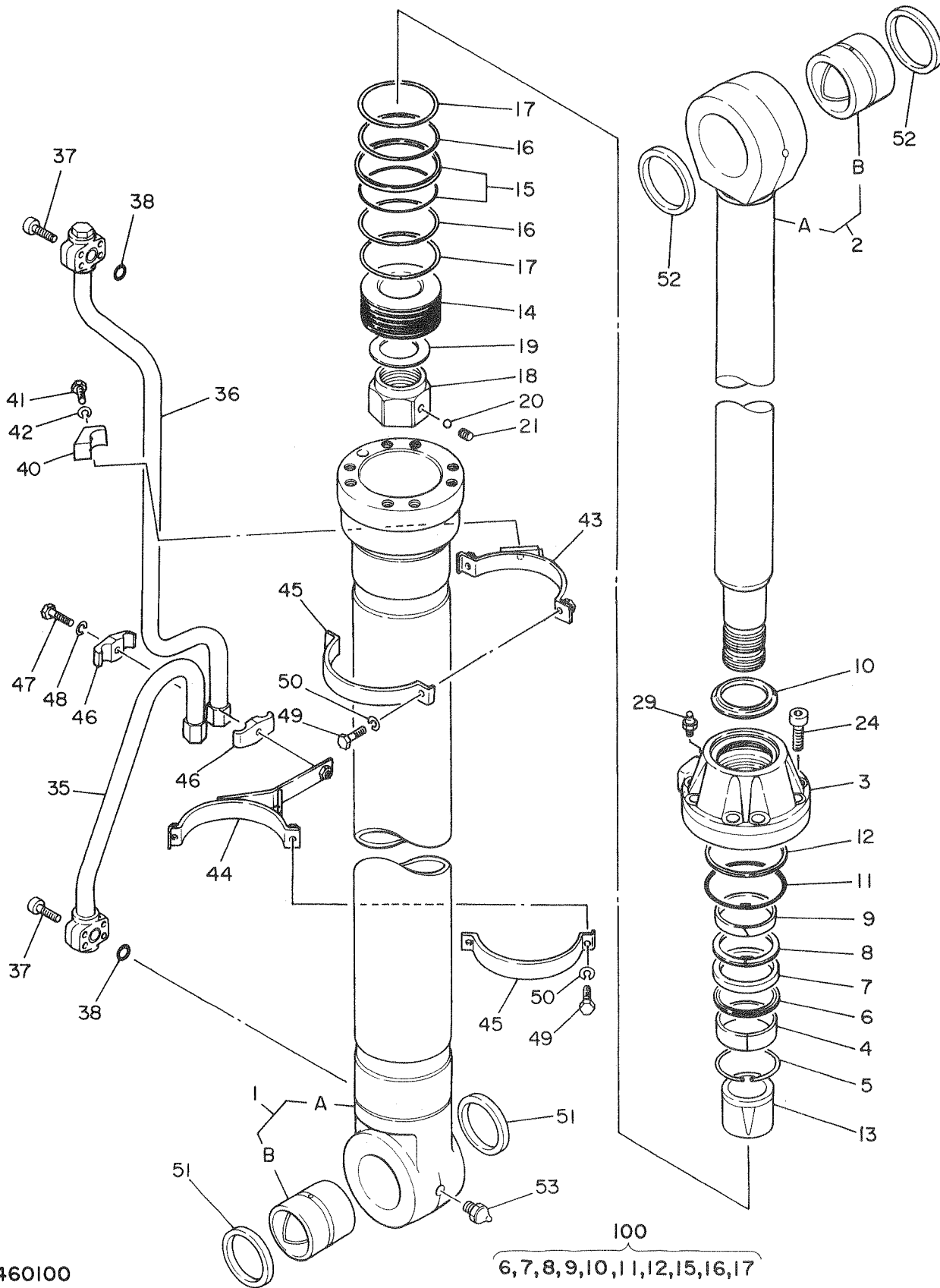
シリンダ;ブーム (キャ)

CYL.;BOOM (R)

03403~

符号 ITEM	部品番号 PART NO.	部品名 PART NAME	or PART NAME CODE	数量 Q'TY	サービス コード S.C	適用号機 SERIAL NO.	互 換 性 ICA	代替部品 REPLACEABLE PART	
								部品番号 PART NO.	数量 Q'TY
47	0236916	・BOLT		1					
48	A590914	・WASHER;SPRING		1					
49	0408815	・BOLT		4					
50	0325913	・WASHER		4					
51	4085479	・SEAL;DUST		2					
52	4086127	・SEAL;DUST		2					
53	J75481	・FITTING		1					
100	4306765	KIT;SEAL		1					

シリンダ;ブーム (ヒタリ)
CYL.:BOOM (L)

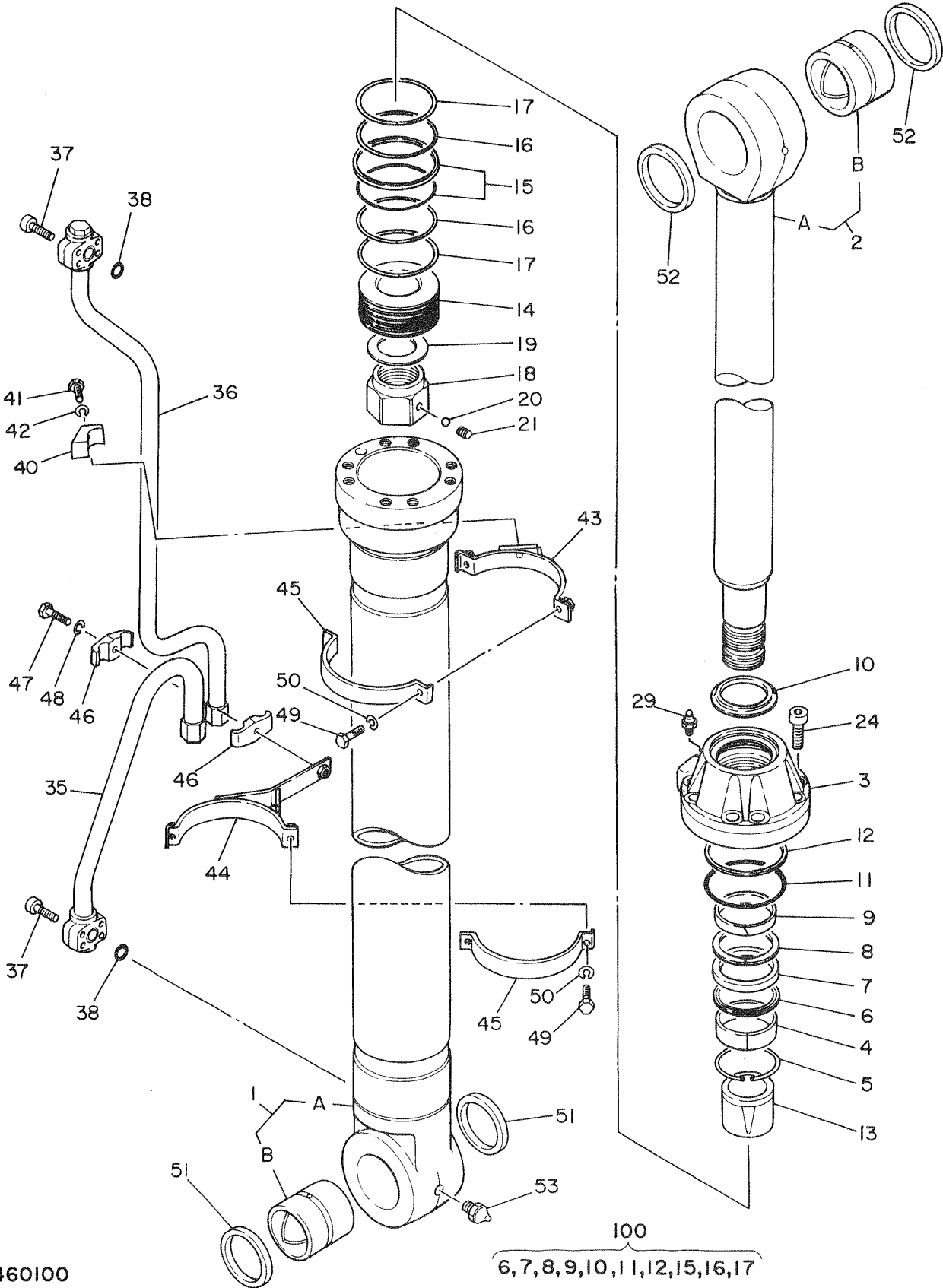


シリンダ;ブーム (ヒタリ)
CYL.;BOOM (L)

03403~

符号 ITEM	部品番号 PART NO.	部 品 名 PART NAME	or PART NAME CODE	数量 Q'TY	サービス コード S.C	適用号機 SERIAL NO.	互 換 性 ICA	代 替 部 品 REPLACEABLE PART	
								部品番号 PART NO.	数量 Q'TY
	4278293	CYL.;BOOM (L)	0460100	1					
1~29	4307089	•CYL. (PIPELESS)		1					
1	0460001	••TUBE;CYL. ASS'Y		1					
1A	+++++++	•••TUBE;CYL.		1	D				
1B	0352722	•••BUSHING;PIN		1					
2	0460002	••ROD;PISTON ASS'Y		1					
2A	+++++++	•••ROD;PISTON		1	D				
2B	0352723	•••BUSHING;PIN		1					
3	0460003	••HEAD;CYL.		1					
4	0352704	••BUSHING		1					
5	0133103	••RING;RETAINING		1					
6	0352705	••RING;SEAL		1	K				
7	0352706	••PACKING;U-RING		1	K				
8	0352707	••RING;BACK-UP		1	K				
9	0460004	••RING;SLIDE		1	K				
10	0352709	••RING;WIPER		1	K				
11	A812160	••O-RING		1	K				
12	4170546	••RING;BACK-UP		1	K				
13	0352710	••BRG.;CUSHION		1					
14	0352711	••PISTON		1					
15	4170547	••RING;SEAL ASS'Y		1	K				
16	0352712	••RING;SLIDE		2	K				
17	0259307	••RING;SLIDE		2	K				
18	0352713	••NUT		1					
19	0352714	••SHIM		1					
20	0104404	••BALL		1					
21	0352715	••SCREW;SET		1					
24	0352716	••BOLT;SOCKET		8					
29	0237418	••BREEDER;AIR		1					
35	0460101	••PIPE		1					
36	0460102	••PIPE		1					
37	0309020	••BOLT;SOCKET		8					
38	A813034	••O-RING		2					
40	0309219	••CLAMP;PIPE		1					
41	0237417	••BOLT		1					
42	0208516	••WASHER;SPRING		1					
43	0352719	••BAND		1					
44	0352720	••BAND		1					
45	0352721	••BAND		2					
46	0236915	••HOLDER		2					

シリンダ;アーム (ヒタリ)
CYL.:BOOM (L)



100
6,7,8,9,10,11,12,15,16,17

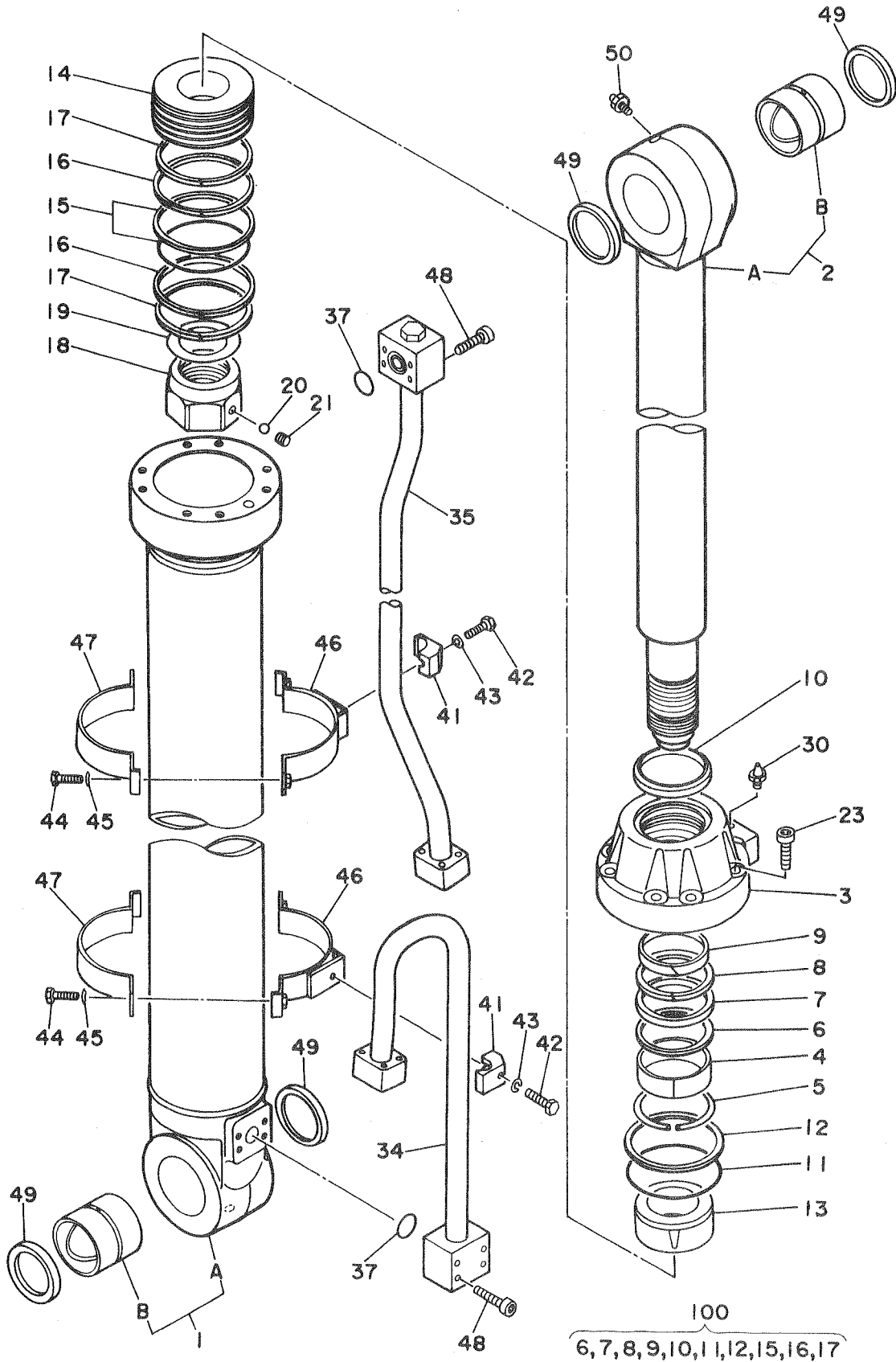
シリンダ;ブーム (ヒダリ)
CYL.;BOOM (L)

03403~

符号 ITEM	部品番号 PART NO.	部 品 名 PART NAME	or PART NAME CODE	数量 Q'TY	サービス コード S.C	適用号機 SERIAL NO.	互 換 性 ICA	代 替 部 品 REPLACEABLE PART	
								部品番号 PART NO.	数量 Q'TY
47	0236916	•BOLT		1					
48	A590914	•WASHER;SPRING		1					
49	0408815	•BOLT		4					
50	0325913	•WASHER		4					
51	4085479	•SEAL;DUST		2					
52	4086127	•SEAL;DUST		2					
53	J75481	•FITTING		1					
100	4306765	KIT;SEAL		1					

067A

シリンダ;アーム
CYL.:ARM



0460200

100
6, 7, 8, 9, 10, 11, 12, 15, 16, 17

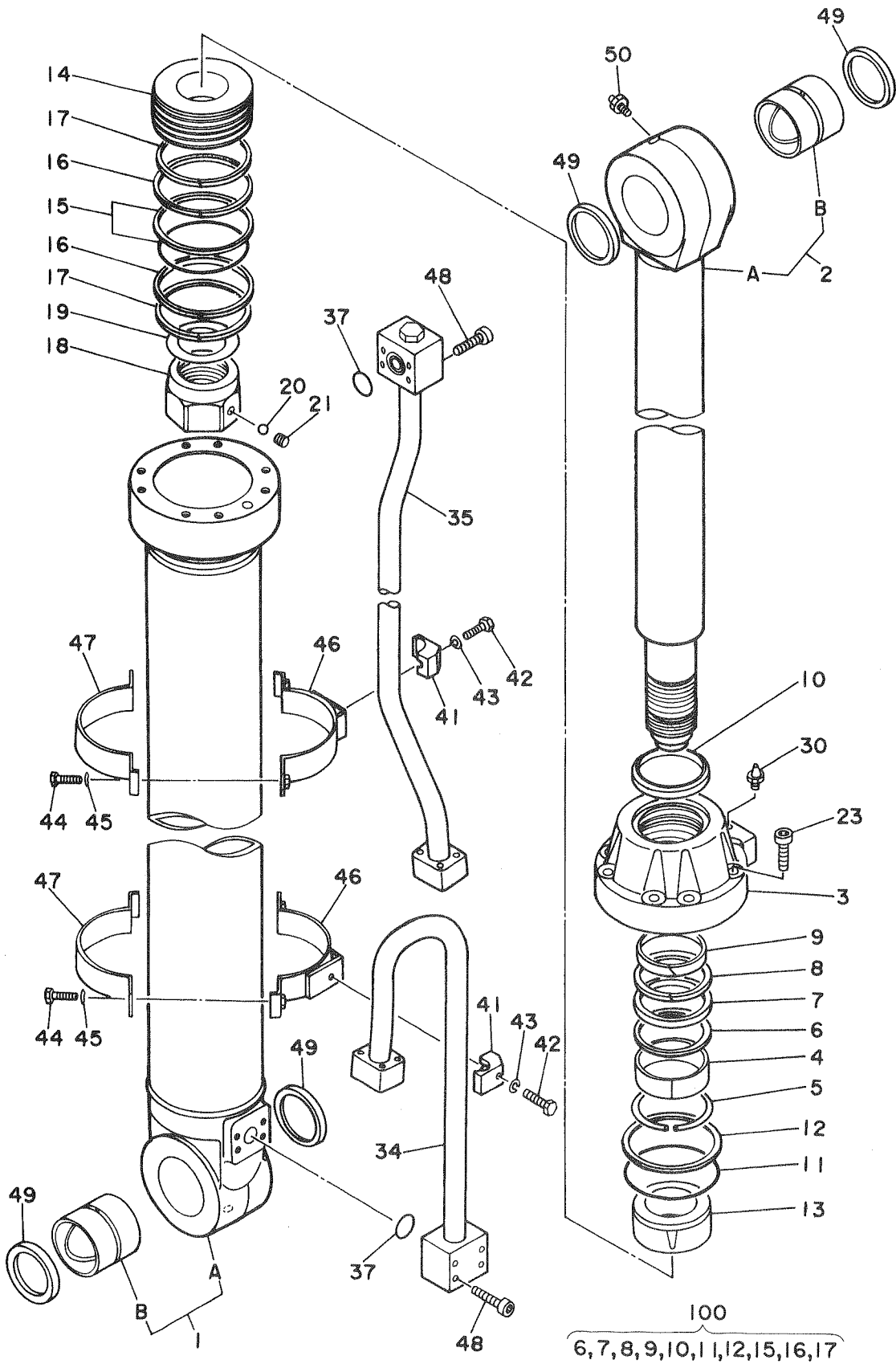
シリンダ;アーム

CYL.;ARM

03403~

符号 ITEM	部品番号 PART NO.	部 品 名 PART NAME	or PART NAME CODE	数量 Q'TY	サービス コード S.C	適用号機 SERIAL NO.	互 換 性 ICA	代 替 部 品 REPLACEABLE PART	
								部品番号 PART NO.	数量 Q'TY
	4278294	CYL.;ARM	0460200	1					
1~30	4307090	・CYL. (PIPELESS)		1					
1	0460201	・・TUBE;CYL. ASS'Y		1					
1A	+++++++	・・・TUBE;CYL.		1	D				
1B	0352722	・・・BUSHING;PIN		1					
2	0460202	・・ROD;PISTON ASS'Y		1					
2A	+++++++	・・・ROD;PISTON		1	D				
2B	0352722	・・・BUSHING;PIN		1					
3	0460203	・・HEAD;CYL.		1					
4	0353004	・・BUSHING		1					
5	0133709	・・RING;RETAINING		1					
6	0353005	・・RING;SEAL		1	K				
7	0191405	・・PACKING;U-RING		1	K				
8	0257005	・・RING;BACK-UP		1	K				
9	0417605	・・RING;SLIDE		1	K				
10	0257006	・・RING;WIPER		1	K				
11	A812180	・・O-RING		1	K				
12	0242507	・・RING;BACK-UP		1	K				
13	0353007	・・BRG.;CUSHION		1					
14	0353008	・・PISTON		1					
15	0242510	・・RING;SEAL ASS'Y		1	K				
16	0336808	・・RING		2	K				
17	0242512	・・RING		2	K				
18	0353009	・・NUT		1					
19	0353010	・・SHIM		1					
20	0353011	・・BALL;STEEL		1					
21	0353012	・・SCREW;SET		1					
23	0353013	・・BOLT;SOCKET		8					
30	0237418	・・BREEDER;AIR		2					
34	0460204	・PIPE		1					
35	0460205	・PIPE		1					
37	A813042	・O-RING		2					
41	0353016	・CLAMP;PIPE		2					
42	0254312	・BOLT		2					
43	A590914	・WASHER;SPRING		2					
44	0408815	・BOLT		4					
45	0325913	・WASHER		4					
46	0353017	・BAND		2					
47	0353018	・BAND		2					
48	0353019	・BOLT;SOCKET		8					

シリンダ;アーム
CYL.; ARM

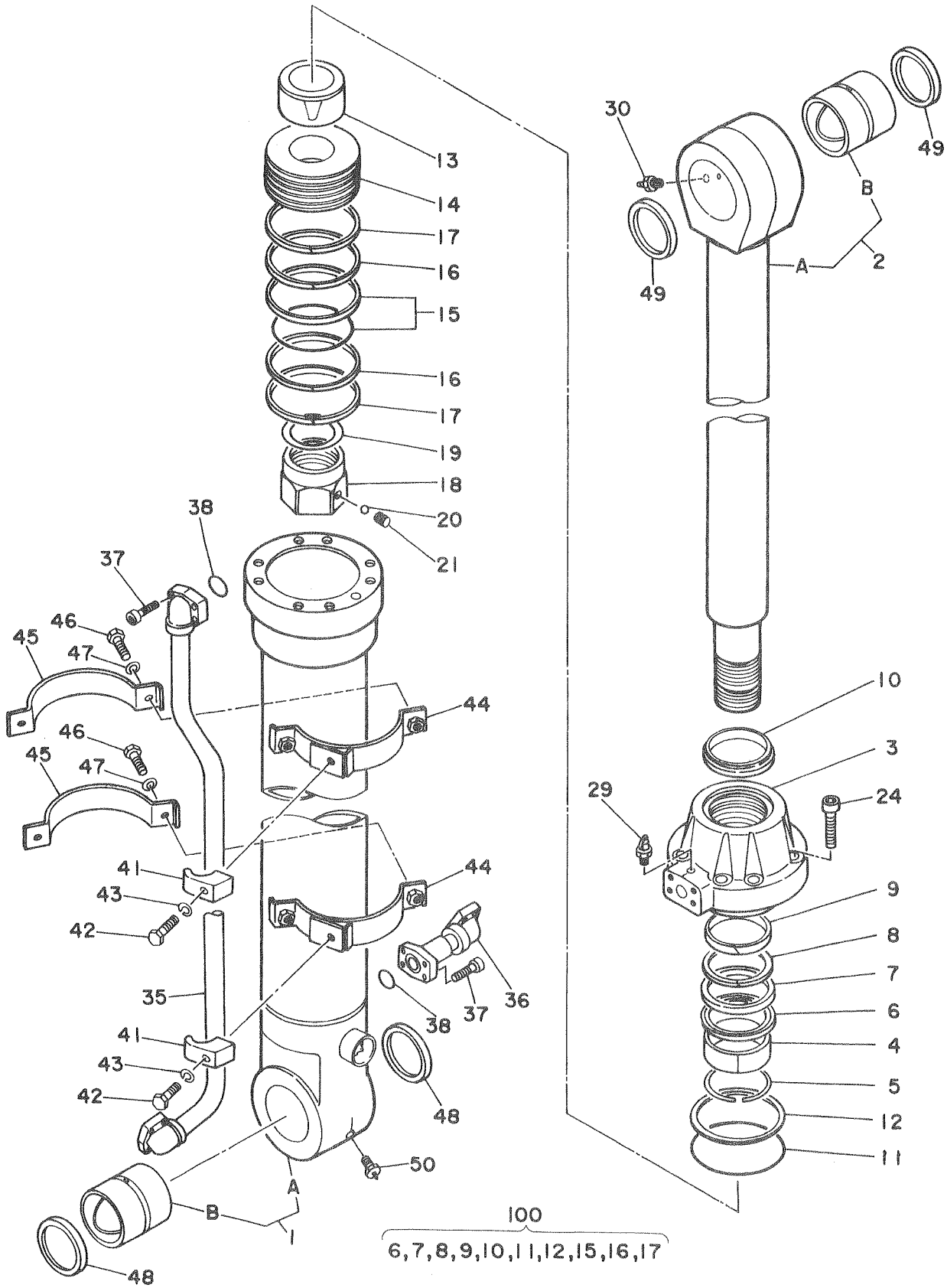


シリンダ;アーム
CYL.;ARM

03403~

符号 ITEM	部品番号 PART NO.	部品名 PART NAME	or PART NAME CODE	数量 Q'TY	サービス コード S.C	適用号機 SERIAL NO.	互換性 ICA	代替部品 REPLACEABLE PART	
								部品番号 PART NO.	数量 Q'TY
49	4085479	・SEAL;DUST		1					
50	J75481	・FITTING		1					
100	4306766	KIT;SEAL		1					

シリンダ;バケツ
CYL.;BUCKET

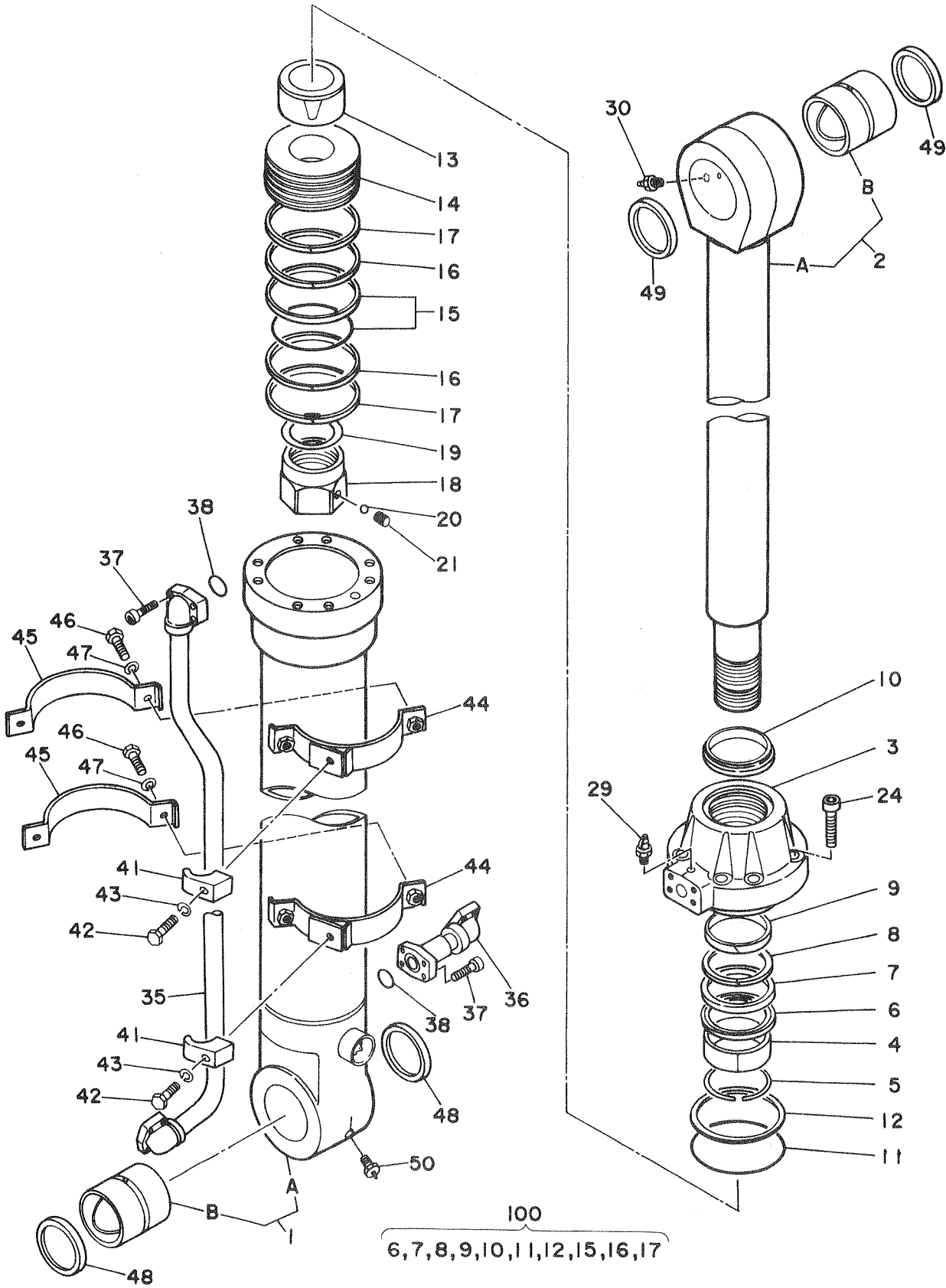


シリンダ;バケツ
CYL.;BUCKET

03403~

符号 ITEM	部品番号 PART NO.	部品名 PART NAME	or PART NAME CODE	数量 Q'TY	サービス コード S.C	適用号機 SERIAL NO.	互換性 ICA	代替部品 REPLACEABLE PART	
								部品番号 PART NO.	数量 Q'TY
	4278295	CYL.;BUCKET	0461100	1					
1~30	4307407	・CYL. (PIPELESS)		1					
1	0461101	・・TUBE;CYL. ASS'Y		1					
1A	+++++++	・・・TUBE;CYL.		1	D				
1B	0352905	・・・BUSHING;PIN		1					
2	0461102	・・ROD;PISTON ASS'Y		1					
2A	+++++++	・・・ROD;PISTON		1	D				
2B	0352722	・・・BUSHING;PIN		1					
3	0460003	・・HEAD;CYL.		1					
4	0352704	・・BUSHING		1					
5	0133103	・・RING;RETAINING		1					
6	0352705	・・RING;SEAL		1	K				
7	0352706	・・PACKING;U-RING		1	K				
8	0352707	・・RING;BACK-UP		1	K				
9	0460004	・・RING;SLIDE		1	K				
10	0352709	・・RING;WIPER		1	K				
11	A812160	・・O-RING		1	K				
12	4170546	・・RING;BACK-UP		1	K				
13	0352710	・・BRG.;CUSHION		1					
14	0352711	・・PISTON		1					
15	4170547	・・RING;SEAL ASS'Y		1	K				
16	0352712	・・RING;SLIDE		2	K				
17	0259307	・・RING;SLIDE		2	K				
18	0352713	・・NUT		1					
19	0352714	・・SHIM		1					
20	0104404	・・BALL		1					
21	0352715	・・SCREW;SET		1					
24	0352716	・・BOLT;SOCKET		8					
29	0237418	・・BREEDER;AIR		2					
30	J75481	・・FITTING		1					
35	0352903	・PIPE		1					
36	0352904	・JOINT		1					
37	0150616	・BOLT;SOCKET		8					
38	A813034	・O-RING		2					
41	0309219	・CLAMP;PIPE		2					
42	0237417	・BOLT		2					
43	0208516	・WASHER;SPRING		2					
44	0352719	・BAND		2					
45	0352721	・BAND		2					
46	0408815	・BOLT		4					

シリンダ ; バケツ
CYL. ; BUCKET

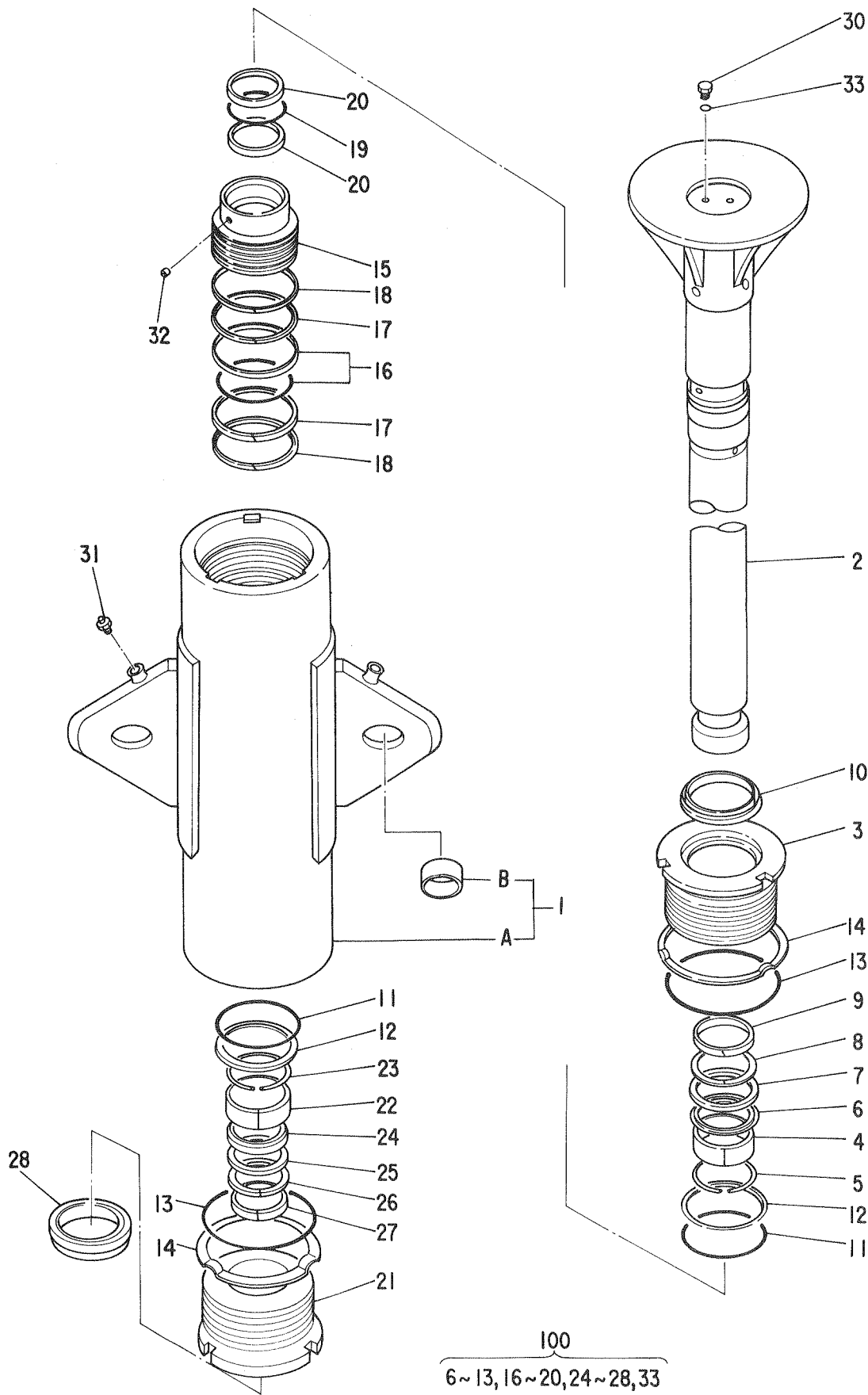


シリンダ;バケツ
CYL.;BUCKET

03403~

符号 ITEM	部品番号 PART NO.	部品名 PART NAME	or PART NAME CODE	数量 Q'TY	サービス コード S.C	適用号機 SERIAL NO.	互換性 ICA	代替部品 REPLACEABLE PART	
								部品番号 PART NO.	数量 Q'TY
47	0325913	・WASHER		4					
48	0386902	・SEAL;DUST		2					
49	0461103	・SEAL;DUST		2					
50	J75482	・FITTING		1					
100	4306765	KIT;SEAL		1					

シリンダ ; クラムシェル
 CYL. ; CLAMSHELL



シリンダ; クラムシェル
CYL.: CLAMSHELL

03403~

符号 ITEM	部品番号 PART NO.	部品名 PART NAME	or PART NAME CODE	数量 Q'TY	サービス コード S.C	適用号機 SERIAL NO.	互換性 ICA	代替部品 REPLACEABLE PART	
								部品番号 PART NO.	数量 Q'TY
	4306329	CYL.; CLAMSHELL	0461200	1					
1	4307808	•TUBE; CYL. ASS'Y		1					
1A	+++++++	••TUBE; CYL.		1	D				
1B	0461201	••BUSHING; PIN		2					
2	0461202	•ROD; PISTON		1					
3	0461203	•HEAD; CYL.		1					
4	0353004	•BUSHING		1					
5	0133709	•RING; RETAINING		1					
6	0353005	•RING		1	K				
7	4305026	•PACKING; U-RING		1	K				
8	4305027	•RING; BACK-UP		1	K				
9	0417605	•RING		1	K				
10	0257006	•RING; WIPER		1	K				
11	A812160	•O-RING		2	K				
12	4305029	•RING; BACK-UP		2	K				
13	4123537	•O-RING		2	K				
14	0127416	•WASHER; LOCK		2					
15	0461204	•PISTON		1					
16	4170547	•RING; SEAL ASS'Y		1	K				
17	4305022	•RING; SLIDE		2	K				
18	0259307	•RING; SLIDE		2	K				
19	4123447	•O-RING		1	K				
20	4305023	•RING; BACK-UP		2	K				
21	0461205	•HEAD; CYL.		1					
22	0461206	•BUSHING		1					
23	0161503	•RING; RETAINING		1					
24	0336805	•RING; SEAL		1	K				
25	4069701	•PACKING; U-RING		1	K				
26	0237309	•RING; BACK-UP		1	K				
27	4305024	•RING; SLIDE		1	K				
28	0237310	•RING; WIPER		1	K				
30	0352217	•PLUG		2					
31	J75481	•FITTING; GREASE		2					
32	0461207	•STOPPER		1					
33	0317413	•O-RING		2	K				
100	4305021	KIT		1					

PARTS INDEX

Parts Index

073

PART NO.	PAGE	ITEM	PART NO.	PAGE	ITEM	PART NO.	PAGE	ITEM
A590910.....	042	26	0208516.....	066A	42	0294408.....	010	12
A590914.....	064B	48		070A	43	0294603.....	014	10
	066B	48	0208717.....	050	18	0308701.....	056	1
	068A	43		052	15	0308703.....	056	2-1
A812025.....	040	11C		060	13	0308704.....	056	2-2
	040	12C		062	12	0308706.....	056	2-4
	042	11C	0215015.....	006	40	0308707.....	056	2-4
A812045.....	014	23		008	30	0308708.....	056	2-4
A812060.....	040	17	0215103.....	014	5	0308709.....	056	2-5
A812160.....	064A	11	0215207.....	008	8	0308710.....	056	2-6
	066A	11	0215209.....	008	50	0309020.....	064A	37
	070A	11	0215210.....	008	52		066A	37
	072	11	0215214.....	008	11	0309219.....	064A	40
A812180.....	068A	11	0215221.....	002	9		066A	40
A813011.....	002	10		006	42		070A	41
	006	26		008	53	0309801.....	050	5
	008	14	0215223.....	008	51	0309802.....	050	9
	018A	485	0223201.....	048	01	0309803.....	050	12
	018A	487	0223202.....	048	02	0309804.....	050	13
	026	64	0223203.....	048	03	0309805.....	050	23
	028	41	0223204.....	048	04	0309810.....	050	29
	028	44	0223205.....	048	05	0309811.....	050	30
	054	3	0224920.....	020	21	0309901.....	052	1
	060	16	0228705.....	062	11	0309902.....	052	1C
	062	13	0230126.....	006	41	0309903.....	052	3
A813014.....	026	60A	0231207.....	008	41	0309904.....	052	4
	028	09		012	19	0309906.....	052	10
	030	01	0236006.....	018A	351	0309908.....	052	12
	030	10	0236009.....	018A	355	0309910.....	052	14
	042	37	0236915.....	064A	46	0310024.....	022	45
	050	21		066A	46	0311317.....	020	24
A813015.....	026	42	0236916.....	064B	47	0311336.....	020	58
A813018.....	046	03A		066B	47	0311903.....	014	6
	052	17	0237309.....	072	26	0311904.....	014	7
	060	17	0237310.....	072	28	0314205.....	060	9
	062	14	0237417.....	064A	41		062	10
A813020.....	040	16		066A	41	0317413.....	072	33
A813024.....	028	30		070A	42	0322101.....	056	3
	030	03	0237418.....	064A	29	0322102.....	056	5
A813034.....	064A	38		066A	29	0322103.....	056	6
	066A	38		068A	30	0325913.....	064B	50
	070A	38		070A	29		066B	50
A813035.....	028	22	0238407.....	036	38		068A	45
A813042.....	068A	37	0242006.....	002	13		070B	47
J75481.....	064B	53	0242507.....	068A	12	0336805.....	072	24
	066B	53	0242510.....	068A	15	0336808.....	068A	16
	068B	50	0242512.....	068A	17	0349701.....	002	6
	070A	30	0252203.....	060	6	0349702.....	002	8
	072	31		062	4	0349801.....	006	14
J75482.....	070B	50	0254107.....	006	30	0349802.....	006	15
M341225.....	040	19	0254312.....	068A	42	0349803.....	006	16
M341645.....	026	48	0257005.....	068A	8	0349804.....	006	17
0104404.....	064A	20	0257006.....	068A	10	0349805.....	006	18
	066A	20		072	10	0349806.....	006	19
	070A	20	0259307.....	064A	17	0349807.....	006	21
	034	31		066A	17	0349808.....	006	23
0111712.....	058	10		070A	17	0349809.....	006	24
0113010.....	058	12		072	18	0349810.....	006	25
0113012.....	058	19	0259914.....	050	30D	0349811.....	006	29
0113022.....	058	19	0262602.....	022	26	0349812.....	006	32
0127416.....	072	14	0274002.....	032	70	0349813.....	006	33
0133103.....	064A	5	0274003.....	032	22	0349814.....	006	34
	066A	5	0275402.....	018A	464	0349815.....	006	36
	070A	5		018A	468	0349816.....	006	45
0133709.....	068A	5	0275606.....	034	74	0349901.....	008	5
	072	5	0281302.....	008	17	0349902.....	008	6
0150616.....	070A	37	0281601.....	050	22	0349903.....	008	7
0161503.....	072	23	0286210.....	052	6	0349904.....	008	10
0163601.....	024	3	0288618.....	022	25	0349907.....	008	21
0191405.....	068A	7	0294114.....	020	29	0349908.....	008	22
0208516.....	064A	42						

Parts Index

074

PART NO.	PAGE	ITEM	PART NO.	PAGE	ITEM	PART NO.	PAGE	ITEM
0347909.....	008	24	0352709.....	064A	10	0353237.....	038	110
	012	13		066A	10	0353238.....	038	112
0350001.....	010	3		070A	10	0353239.....	038	116
0350003.....	010	5	0352710.....	064A	13	0353240.....	038	118
0350004.....	010	6		066A	13	0365301.....	018A	011
				070A	13	0365305.....	018A	101
0350005.....	010	7	0352711.....	064A	14	0365307.....	018A	111
0350006.....	010	8		066A	14	0365308.....	018A	113
0350007.....	010	9		070A	14	0365309.....	018A	114
0350008.....	010	10	0352712.....	064A	16	0365310.....	018A	116
0350010.....	010	13		066A	16	0365311.....	018A	117
				070A	16	0365312.....	018A	118
0350013.....	010	4	0352713.....	064A	18	0365313.....	018A	123
0350101.....	012	1		066A	18	0365314.....	018A	124
0350102.....	012	6		070A	18	0365315.....	018A	131
0350103.....	012	7		066A	18			
0350104.....	012	8		070A	18	0365317.....	018A	304
			0352714.....	064A	19	0365318.....	018A	401
0350106.....	012	10		066A	19	0365323.....	018A	443
0350107.....	012	11		070A	19	0365324.....	018A	444
0350108.....	012	12	0352715.....	064A	21	0365329.....	018B	702
0350109.....	012	14		066A	21			
0350110.....	012	15		070A	21	0365331.....	018B	712
				064A	21	0365332.....	018B	742
0350201.....	014	2	0352716.....	064A	24	0365333.....	018B	743
0350204.....	014	15		066A	24	0380201.....	020	15
0352201.....	020	1		070A	24	0380501.....	062	1
0352202.....	022	2	0352719.....	064A	43			
0352203.....	020	3		066A	43	0380502.....	062	2
				070A	43	0380503.....	062	5
0352204.....	020	4		064A	44	0380504.....	062	6
0352205.....	020	7	0352720.....	064A	44	0380505.....	062	7
0352206.....	020	9		066A	44	0384102.....	034	34
0352207.....	020	10		064A	45			
0352208.....	020	11		066A	45		036	34
				070A	45	0384105.....	034	50
0352209.....	022	12	0352722.....	064A	1B		036	50
0352210.....	020	13		066A	1B	0384111.....	036	69
0352211.....	022	14		068A	1B	0386902.....	070B	48
0352213.....	022	17		068A	2B			
0352214.....	020	18		070A	2B	0399501.....	034	44
				068A	2B	0399502.....	034	45
0352215.....	020	22		064A	2B	0399503.....	034	46
0352216.....	020	23	0352723.....	064A	2B	0399504.....	034	54
0352217.....	022	27		066A	2B		036	54
	072	30	0352903.....	070A	35			
0352220.....	020	36		070A	36	0399505.....	034	55
				070A	1B	0399506.....	034	56
0352221.....	020	38	0352904.....	070A	36	0399507.....	036	53
0352222.....	020	39	0352905.....	070A	1B	0401201.....	018A	301
0352223.....	022	41	0353004.....	068A	4	0403905.....	034	69
0352225.....	020	47		072	4			
0352226.....	020	50	0353005.....	068A	6	0407602.....	014	11
				072	6	0408815.....	064B	49
0352227.....	020	51		068A	13		066B	49
0352301.....	024	4	0353007.....	068A	14		068A	44
0352302.....	024	5	0353008.....	068A	14		070A	46
0352304.....	024	7	0353009.....	068A	18			
0352305.....	024	8	0353010.....	068A	19	0417605.....	068A	9
				068A	20		072	9
0352307.....	024	13	0353011.....	068A	21	0455112.....	036	23
0352401.....	050	25	0353012.....	068A	21	0458601.....	006	28
0352402.....	050	26	0353013.....	068A	23	0458602.....	006	47
0352403.....	050	27	0353016.....	068A	41			
0352601.....	060	2	0353017.....	068A	46	0458603.....	006	48
				068A	47		008	13
0352602.....	060	3	0353018.....	068A	47		014	21
0352603.....	060	7	0353019.....	068A	48	0458701.....	008	12
0352604.....	060	18A~D	0353201.....	032	12		012	17
0352704.....	064A	4	0353202.....	032	13			
	066A	4	0353203.....	032	14	0458702.....	008	15
				032	17	0458703.....	008	16
	070A	4	0353205.....	032	18	0458801.....	010	11
0352705.....	064A	6	0353206.....	032	18	0458802.....	010	14
	066A	6	0353210.....	034	30	0458803.....	010	15
	070A	6	0353220.....	036	51			
0352706.....	064A	7	0353226.....	032	59	0458901.....	012	9
				032	60	0458902.....	012	16
	066A	7	0353227.....	032	61	0458903.....	012	18
	070A	7	0353228.....	032	61	0459001.....	014	3
0352707.....	064A	8	0353230.....	034	71	0459002.....	014	20
	066A	8	0353232.....	034	73			
	070A	8	0353234.....	036	76			

Parts Index

075

PART NO.	PAGE	ITEM	PART NO.	PAGE	ITEM	PART NO.	PAGE	ITEM
0459003.....	014	22	0459535.....	038	106	3036457.....	026	34
0459004.....	014	24	0459536.....	038	107	3036495.....	026	39
0459101.....	004	21	0459537.....	038	113	3037664.....	042	110
0459102.....	004	22	0459538.....	038	115	3047596.....	042	11A
0459201.....	018A	020	0459539.....	038	117	3050142.....	040	110
0459202.....	018A	031	0459540.....	038	119	3050143.....	040	12D
0459203.....	018A	051	0459541.....	038	120	3052332.....	040	11A
0459204.....	018A	106	0459542.....	038	121		040	12A
0459205.....	018A	469	0459543.....	038	122	4027427.....	042	29
0459206.....	018A	471	0459544.....	038	124	4028266.....	036	40
0459207.....	018A	472	0459545.....	036	52	4038529.....	026	14
0459208.....	018A	488	0459601.....	050	20	4038533.....	030	02
0459209.....	018A	491	0459801.....	056	2		030	11
0459210.....	018B	706	0459802.....	056	2-3	4040287.....	034	47
0459211.....	018B	707	0459803.....	056	4		036	47
0459302.....	020	30	0459804.....	056	7	4040288.....	034	39
	022	30	0460001.....	064A	1		036	39
0459303.....	020	31		066A	1	4050968.....	028	11
0459304.....	022	32	0460002.....	064A	2	4069701.....	072	25
0459305.....	022	35		066A	2	4069898.....	018A	438
0459306.....	020	42	0460003.....	064A	3	4085479.....	064B	51
0459307.....	020	44		066A	3		066B	51
	022	44		070A	3		068B	49
0459308.....	022	53	0460004.....	064A	9	4086127.....	064B	52
0459309.....	022	54		066A	9		066B	52
0459310.....	022	56		070A	9	4105794.....	044	03
0459311.....	020	59	0460005.....	064A	35	4105795.....	044	02
	022	59	0460006.....	064A	36		046	02
0459312.....	022	62	0460101.....	066A	35	4105796.....	044	00
0459313.....	022	64	0460102.....	066A	36	4105797.....	044	01
0459401.....	024	6	0460201.....	068A	1		046	01
0459402.....	024	9	0460202.....	068A	2	4123447.....	072	19
0459403.....	024	10	0460203.....	068A	3	4123537.....	072	13
0459501.....	032	15	0460204.....	068A	34	4127430.....	030	13
0459502.....	032	16	0460205.....	068A	35	4127431.....	030	14
0459503.....	032	19	0461101.....	070A	1	4130714.....	048	
0459505.....	032	21	0461102.....	070A	2	4155666.....	030	09
0459506.....	032	29	0461103.....	070B	49	4166686.....	040	02
0459507.....	032	35	0461201.....	072	1B	4170546.....	064A	12
	036	35	0461202.....	072	2		066A	12
0459508.....	032	36	0461203.....	072	3		070A	12
	036	36	0461204.....	072	15	4170547.....	064A	15
0459509.....	032	57	0461205.....	072	21		066A	15
0459510.....	034	27	0461206.....	072	22		070A	15
0459511.....	034	28	0461207.....	072	32		072	16
0459512.....	034	33	0462701.....	058	1	4173208.....	040	06
	036	33	0462702.....	058	2		042	06
0459513.....	034	37	0462703.....	058	3	4174072.....	028	29
0459514.....	034	49	0462704.....	058	4	4174629.....	028	28
	036	49	0462705.....	058	5	4177777.....	040	05
0459515.....	034	64	0462706.....	058	7		042	05
0459516.....	034	65	0462707.....	058	8	4177896.....	040	08
0459517.....	034	72	0462708.....	058	9	4177927.....	026	44
0459518.....	034	80	0462709.....	058	11	4178795.....	030	06
0459519.....	036	24	0462710.....	058	13	4179257.....	040	07
0459520.....	036	25	0462711.....	058	14	4180190.....	030	07
0459521.....	036	26	0462712.....	058	17	4180687.....	028	20
0459522.....	036	41	0462713.....	058	18	4180688.....	028	21
0459523.....	036	42	0462714.....	058	20	4181729.....	042	35
0459524.....	036	43	0462715.....	058	21	4182067.....	040	26
0459525.....	036	48	1012659.....	026	08	4184779.....	026	20
0459526.....	036	75	2022744.....	026	27	4184929.....	040	15
0459527.....	036	77	2022964.....	042	31		042	15
0459528.....	036	78	2023203.....	026	00	4184931.....	040	25
0459529.....	036	79	2027534.....	042	24A	4184954.....	040	18
0459530.....	038	100	3035541.....	046	00	4185136.....	028	07
0459531.....	038	102	3035803.....	042	27	4186544.....	040	04
0459532.....	038	103	3036278.....	026	46	4186592.....	030	00
0459533.....	038	104	3036455.....	026	36	4188556.....	028	08
0459534.....	038	105	3036456.....	026	33	4190983.....	042	28

Parts Index

076

PART NO.	PAGE	ITEM	PART NO.	PAGE	ITEM	PART NO.	PAGE	ITEM
4191665.....	026	06	4305026.....	072	7			
4191667.....	026	21	4305027.....	072	8			
4193062.....	026	29	4305029.....	072	12			
4193132.....	026	47	4305326.....	042	16			
4193996.....	026	32	4306329.....	072				
4194362.....	026	24	4306533.....	046	03			
4195070.....	028	23	4306730.....	002	2			
4195071.....	028	31		006				
4195421.....	040	03	4306731.....	006	1			
4197136.....	028	16		008				
4198956.....	026	23	4306732.....	006	2			
4199072.....	026	05		010				
4199108.....	026	02	4306733.....	006	3			
4200879.....	028	04		012				
4201915.....	040	01	4306734.....	006	5			
				014				
4203412.....	042	08	4306735.....	002	1			
4203413.....	042	03		004				
4203421.....	042	01	4306736.....	020				
4206157.....	016	2		022				
4206159.....	016	6						
4206160.....	016	7	4306737.....	024				
4206161.....	016	9	4306763.....	016	3			
4206162.....	016	10	4306764.....	016	100			
4206163.....	016	12	4306765.....	064B	100			
4206164.....	016	15		066B	100			
				070B	100			
4206165.....	016	16	4306766.....	068B	100			
4206166.....	016	28	4307089.....	064A	1~29			
4208977.....	026	65		066A	1~29			
	028	42	4307090.....	068A	1~30			
	028	45						
	042	36	4307407.....	070A	1~30			
4208978.....	028	13	4307808.....	072	1			
4213419.....	042	30	* 4314205.....	032	20			
4227550.....	026	03		038	108			
4238834.....	042	24B	* 4326629.....	034	64			
4240150.....	042	11B	447068.....	016	5			
4240151.....	042	11E	4509493.....	028	15			
4252400.....	026	55	7017963.....	040	00			
4252401.....	026	54	7018926.....	028	00			
4259780.....	040	14	7026002.....	042	00			
	042	25	8035539.....	026	22			
4276152.....	040	11B	8049118.....	026	18			
	040	12B	9034570.....	044				
4278291.....	002		9085785.....	042	24			
4278292.....	064A		9114543.....	026				
4278293.....	066A		9114987.....	026	60			
4278294.....	068A		9114989.....	026	45			
4278295.....	070A			028				
4278354.....	032		9114990.....	028	36			
	034			030				
	036		9115496.....	040				
	038		9115497.....	042				
4278355.....	018A		9116713.....	040	11			
4278380.....	016		9116714.....	040	12			
4280947.....	056		9116715.....	042	11			
4284175.....	040	13	9117240.....	046				
4285209.....	040	24	94-2010.....	032	23			
4295881.....	042	17	94-2011.....	028	17			
4301184.....	026	12	942517.....	018A	433			
4301210.....	026	41	959499.....	018A	432			
4302332.....	052		959502.....	018A	437			
4302759.....	062		991710.....	044	04			
4302760.....	060							
4302761.....	050							
4303862.....	058							
4303954.....	054							
4305021.....	072	100						
4305022.....	072	17						
4305023.....	072	20						
4305024.....	072	27						

